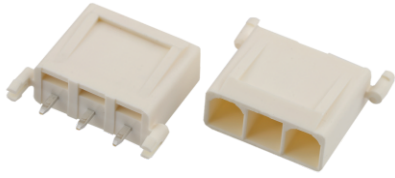
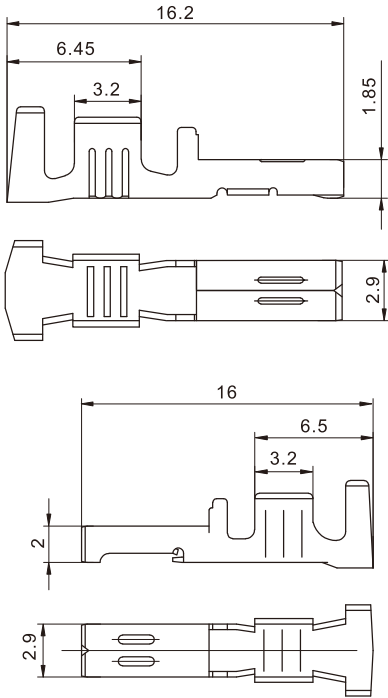


技术参数 ( Specifications )



适用线规 ( Applicable wires ) :  
 CH99插簧适用线规: AWG#18~AWG#14  
 CH99B插簧适用线规: AWG#18~ AWG#14  
 CH99-1插簧适用线规: AWG#20~ AWG#16  
 CH99B-1插簧适用线规: WG#22~ AWG#18  
 温度范围 ( Temperature range ) : -25°C~85°C  
 额定电压 ( Voltage rating ) : 250V AC/DC  
 额定电流 ( Current rating ) : 15A  
 接触电阻 ( Contact resistance ) : ≤20mΩ  
 绝缘电阻 ( Insulation resistance ) : ≥1000MΩ  
 耐压 ( Withstand voltage ) : 2200V AC/minute

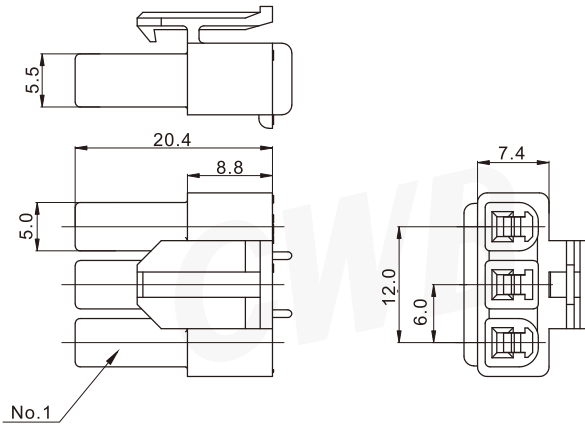
插簧 Contact



型号 Type	适用导线范围 Wire Range		导线外径 Wire ins.Dis
	mm <sup>2</sup>	AWG#	
CH99B	0.83 ~ 2.0	18 ~ 14	2.05 ~ 2.6
CH99B-1	0.33 ~ 0.83	22 ~ 18	1.6 ~ 2.05
材质 · 表面处理 Material and Finish			
磷青铜 镀锡 Phos · bronze Tin · Plated			

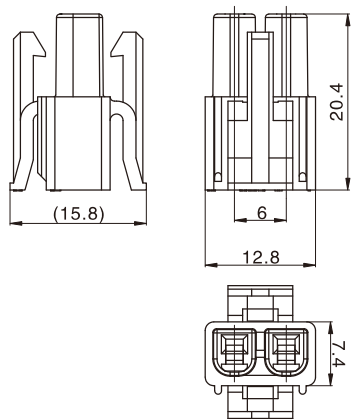
型号 Type	适用导线范围 Wire Range		导线外径 Wire ins.Dis
	mm <sup>2</sup>	AWG#	
CH99	0.83 ~ 2.0	18 ~ 14	2.05 ~ 2.6
CH99-1	0.5 ~ 1.3	20 ~ 16	1.8 ~ 2.35
材质 · 表面处理 Material and Finish			
磷青铜 镀锡 Phos · bronze Tin · Plated			

孔座 Housing



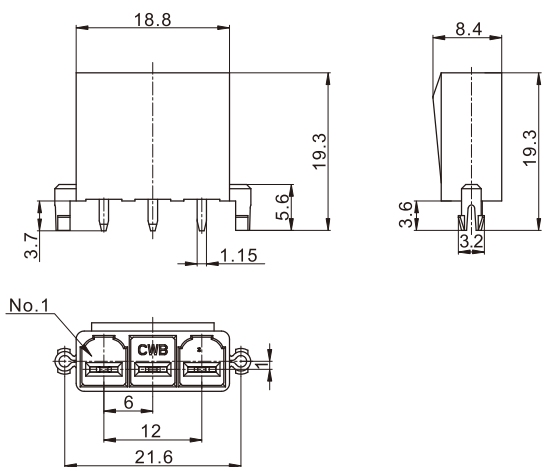
线数 Poles	型号 Type
3	CY320
材质 Material PA66 UL94V-0	

孔座 Housing



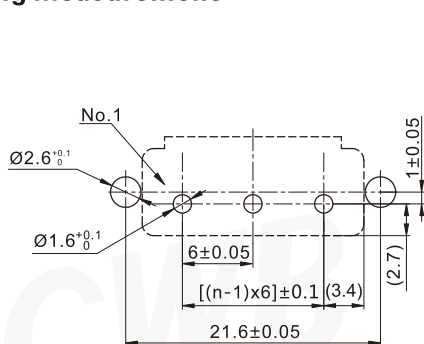
线数 Poles	型号 Type
2	CY319
材质 Material PC/PET UL94V-0	

阳连接器 (立式, 直插, 含定位柱) Header (V, DIP, W/Boss)

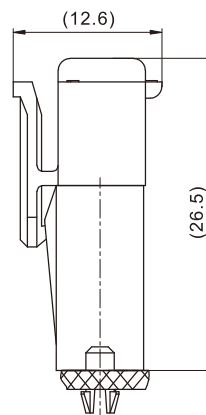


线数 Poles	型号 Type
3	CJ-CA430
材质 · 表面处理 Material and Finish	
PA66 UL94V-0; 黄铜 镀锡 Brass Tin · Plated	

安装尺寸 Mounting Measurement



PCB Layout



Assembly View (DIM FYI)