

技术参数 (Specifications)

适用线规 (Applicable wires) : AWG#20~AWG#16
AWG#26~AWG#22

温度范围 (Temperature range) : -25°C~85°C

额定电压 (Voltage rating) : 250V AC/DC

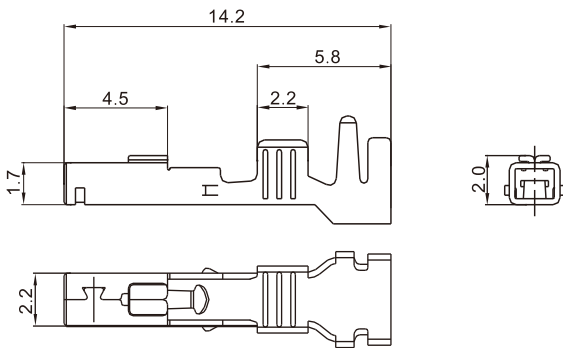
额定电流 (Current rating) : 3A

接触电阻 (Contact resistance) : $\leq 10m\Omega$

绝缘电阻 (Insulation resistance) : $\geq 1000M\Omega$

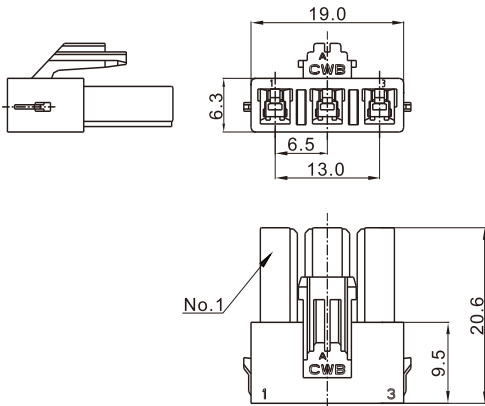
耐压 (Withstand voltage) : 1500V AC/minute

插簧 Contact



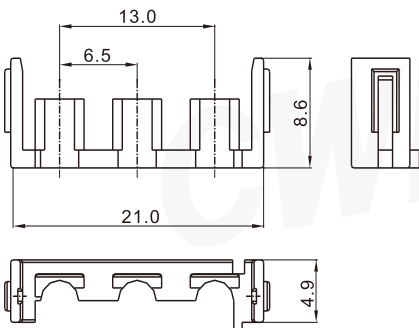
型号 Type	适用导线范围 Wire Range		导线外径 Wire ins.Dis
	mm ²	AWG#	
CH206	0.52 ~ 1.31	20 ~ 16	1.8 ~ 2.35
CH206-1	0.13 ~ 0.33	26 ~ 22	1.3~1.6
材质·表面处理 Material and Finish			
磷青铜 镀锡 Phos·bronze Tin·Plated			

孔座 (含锁紧片保持结构) Housing (W/Retainer)



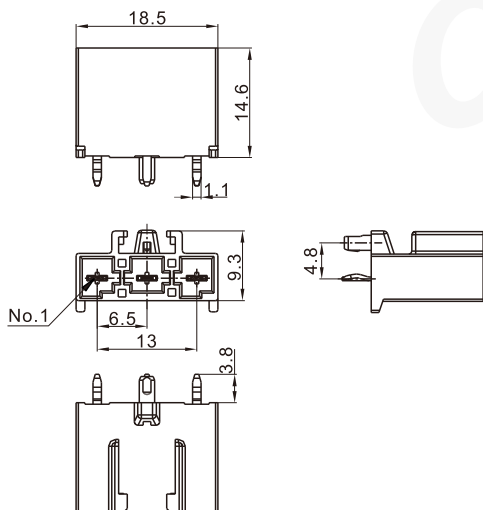
线数 Poles	型号 Type
3	CY380
材质 Material	
PC/PET UL94V-0	

锁紧片 Retainer



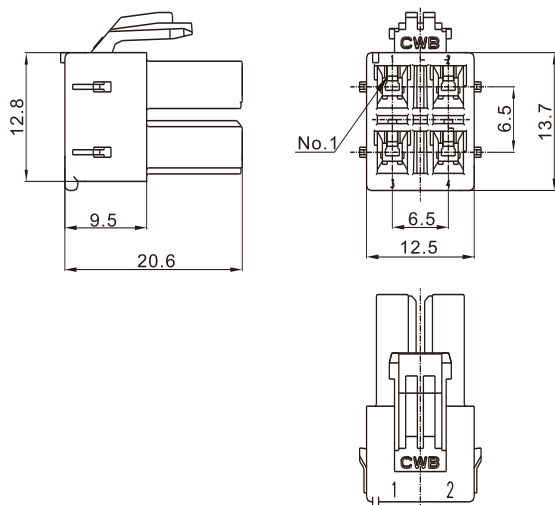
线数 Poles	型号 Type
3	CYS380
材质 Material	
PA66 UL94V-0	

阳连接器 (立式, 直插, 含定位柱, 含小弯) Header (V, DIP, W/Boss, W/Kink)



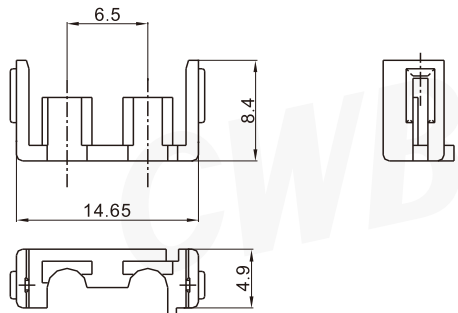
线数 Poles	型号 Type
3	TJC65001-3ADK
材质 · 表面处理 Material and Finish	
PA66 UL94V-0; 黄铜 镀锡 Brass Tin · Plated	

孔座 (含锁紧片保持结构) Housing (W/Retainer)



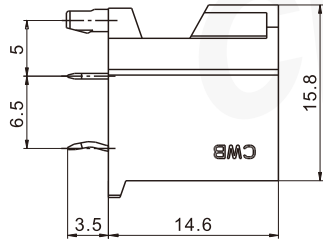
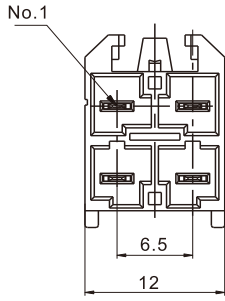
线数 Poles	型号 Type
4	CY373
材质 Material PC/PET UL94V-0	

锁紧片 Retainer

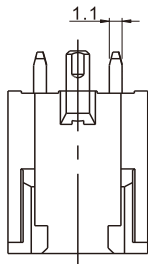


线数 Poles	型号 Type
2	CYS373
材质 Material PA66 UL94V-0	

阳连接器 (立式, 直插, 含定位柱, 含小弯) Header (V, DIP, W/Boss, W/Kink)

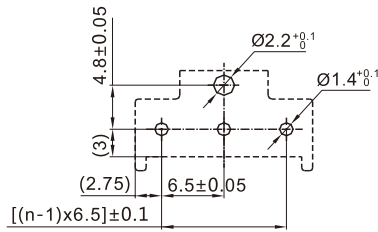


线数 Poles	型号 Type
4	TJC65001-2x2ADK
材质 · 表面处理 Material and Finish	
PA66 UL94V-0; 黄铜 镀锡 Brass Tin · Plated	

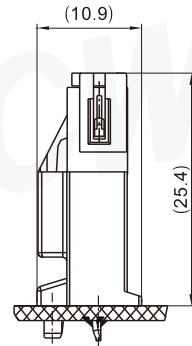


安装尺寸 Mounting Measurement

TJC65001-3ADK

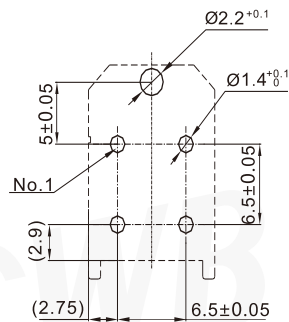


PCB Layout

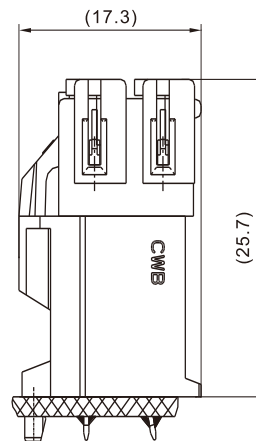


Assembly View (DIM FYI)

TJC65001-2x2ADK



PCB Layout



Assembly View (DIM FYI)