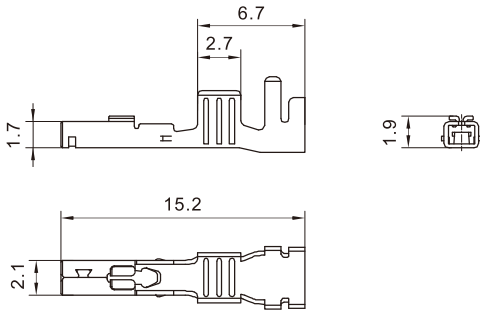


技术参数 (Specifications)

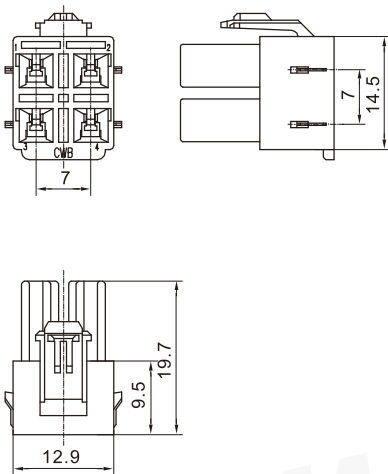
适应基板厚度 (Applicable PC board thickness) : 1.6 mm
 温度范围 (Temperature range) : -40°C~105°C
 额定电压 (Voltage rating) : 250V AC/DC
 额定电流 (Current rating) : 3A
 接触电阻 (Contact resistance) : $\leq 20m\Omega$
 绝缘电阻 (Insulation resistance) : $\geq 1000M\Omega$
 耐压 (Withstand voltage) : 1000V AC/minute
 认证 (Standards) : E200881

插簧 Contact

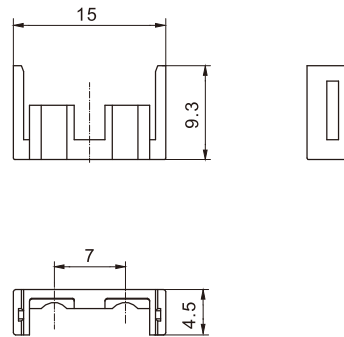


型号 Type	适用导线范围 Wire Range		导线外径 Wire ins.Dis
	mm ²	AWG#	
CH209	0.5~1.3	20~16	1.8~2.35
材质 · 表面处理 Material and Finish			
磷青铜 镀锡 Phos · bronze Tin · Plated			

孔座 (含锁紧片保持结构) Housing (W/Retainer)

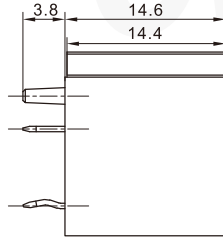
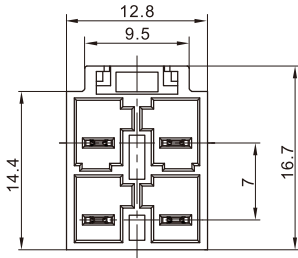


锁紧片 Retainer



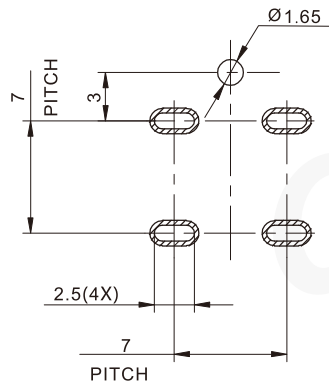
线数 Poles	型号 Type	
	孔座 Housing	锁紧片 Retainer
4	CY378	CYS378
材质 Material	PC/PET UL94V-0	PA66 UL94V-0

阳连接器 (立式, 直插, 含定位柱, 含小弯) Header (V, DIP, W/Boss, W/Kink)



线数 Poles	型号 Type
2	TJC70001-2x2ADK
材质 · 表面处理 Material and Finish	
PA66 UL94V-0; 黄铜 镀锡 Brass Tin · Plated	

安装尺寸 Mounting Measurement



PCB Layout