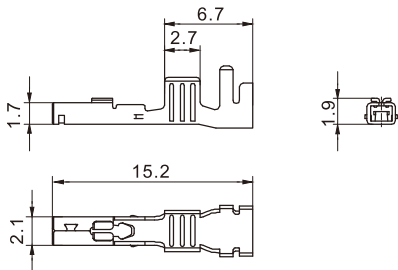


**技术参数 ( Specifications )**

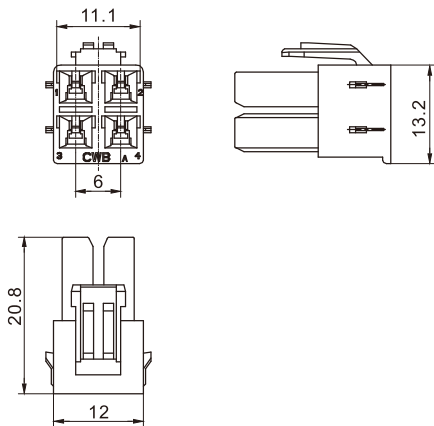
适用线规 ( Applicable wires ) : AWG#20~AWG#16  
 温度范围 ( Temperature range ) : -25℃~85℃  
 额定电压 ( Voltage rating ) : 250V AC/DC  
 额定电流 ( Current rating ) : 3A  
 接触电阻 ( Contact resistance ) :  $\leq 20m\Omega$   
 绝缘电阻 ( Insulation resistance ) :  $\geq 1000M\Omega$   
 耐压 ( Withstand voltage ) : 2200V AC/minute

**插簧 Contact**

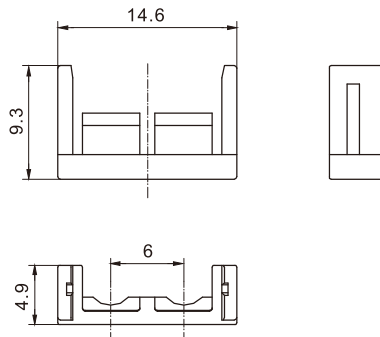


型号 Type	适用导线范围 Wire Range		导线外径 Wire ins.Dis
	mm <sup>2</sup>	AWG#	
CH209	0.5~1.3	20~16	1.8~2.35
材质·表面处理 Material and Finish			
磷青铜 镀锡 Phos·bronze Tin·Plated			

**孔座 (含锁紧片保持结构) Housing (W/Retainer)**



**锁紧片 Retainer**



线数 Poles	型号 Type	
	孔座 Housing	锁紧片 Retainer
4	CY379	CYS379
材质 Material	PC/PET UL94V-0	PA66 UL94V-0