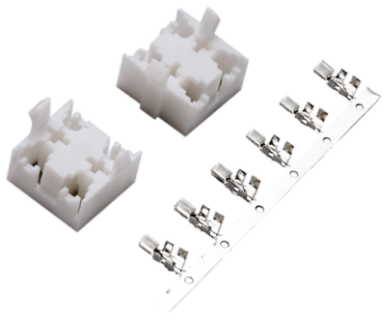


CY384&CH211 型条形连接器

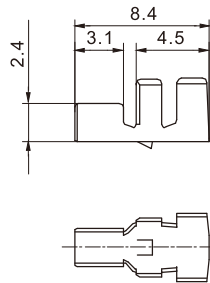
CY384&CH211 Bar Connector



技术参数 (Specifications)

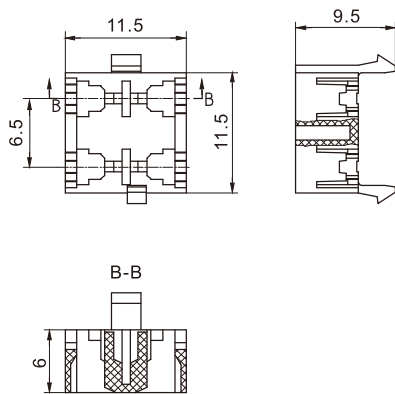
适用线规 (Applicable wires) : AWG#20~AWG#18
 温度范围 (Temperature range) : -25℃~85℃
 额定电压 (Voltage rating) : 250V AC/DC
 额定电流 (Current rating) : 3A

插簧 Contact



型号 Type	适用导线范围 Wire Range		导线外径 Wire ins.Dis
	mm ²	AWG#	
CH211	0.5~0.83	20~18	1.6~2.05
材质 · 表面处理 Material and Finish			
黄铜 镀锡 Brass Tin · Plated			

孔座 Housing



线数 Poles	型号 Type
4	CY384
材质 Material	
PA66 UL94V-0	