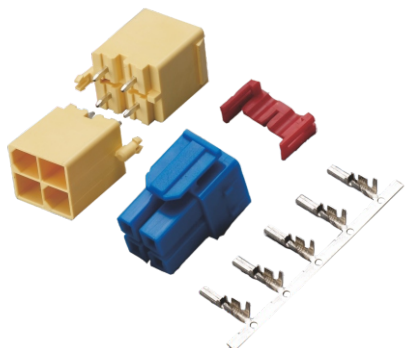


CY386&CH99&CJ-CA431 型条形连接器 CY386&CH99&CJ-CA431 Bar Connector

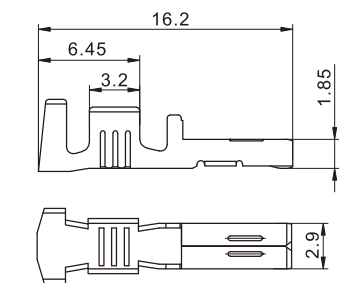
间距 (space) :6.0mm

技术参数 (Specifications)

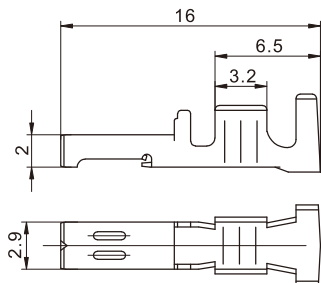


适用线规 (Applicable wires) :
 CH99插簧适用线规: AWG#18~AWG#14
 CH99B插簧适用线规: AWG#18~ AWG#14
 CH99-1插簧适用线规: AWG#20~ AWG#16
 CH99B-1插簧适用线规: WG#22~ AWG#18
 温度范围 (Temperature range) : -25°C~85°C
 额定电压 (Voltage rating) : 250V AC/DC
 额定电流 (Current rating) : 15A
 接触电阻 (Contact resistance) : $\leq 20\text{m}\Omega$
 绝缘电阻 (Insulation resistance) : $\geq 1000\text{M}\Omega$
 耐压 (Withstand voltage) : 2200V AC/minute

插簧 Contact

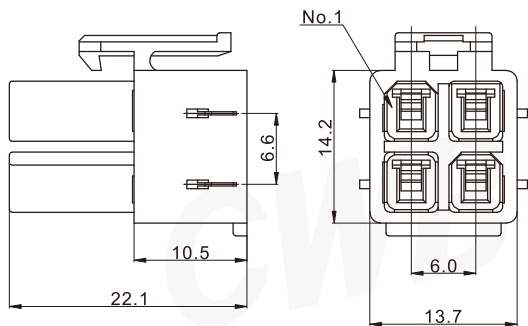


型号 Type	适用导线范围 Wire Range		导线外径 Wire ins.Dis
	mm ²	AWG#	
CH99B	0.83 ~ 2.0	18 ~ 14	2.05 ~ 2.6
CH99B-1	0.33 ~ 0.83	22 ~ 18	1.6 ~ 2.05
材质 · 表面处理 Material and Finish			
磷青铜 镀锡 Phos · bronze Tin · Plated			



型号 Type	适用导线范围 Wire Range		导线外径 Wire ins.Dis
	mm ²	AWG#	
CH99	0.83 ~ 2.0	18 ~ 14	2.05 ~ 2.6
CH99-1	0.5 ~ 1.3	20 ~ 16	1.8 ~ 2.35
材质 · 表面处理 Material and Finish			
磷青铜 镀锡 Phos · bronze Tin · Plated			

孔座 (含锁紧片保持结构) Housing (W/Retainer)

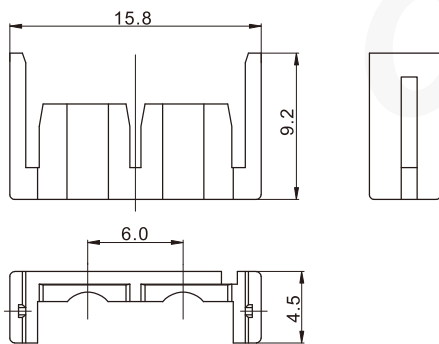


线数 Poles	型号 Type
4	CY386
材质 Material PC/PET UL94V-0	

CY386&CH99&CJ-CA431 型条形连接器 CY386&CH99&CJ-CA431 Bar Connector

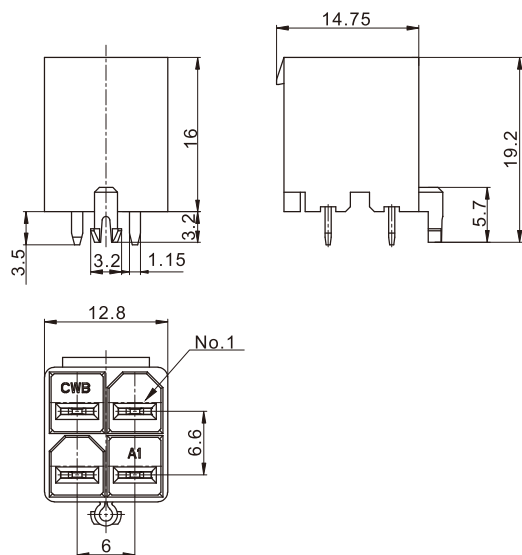
间距 (space) :6.0mm

锁紧片 Retainer



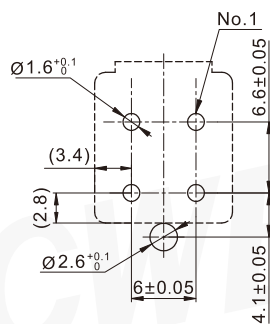
线数 Poles	型号 Type
2	CYS386
材质 Material PA66 UL94V-0	

阳连接器 (立式, 直插, 含定位柱) Header (V, DIP, W/Boss)

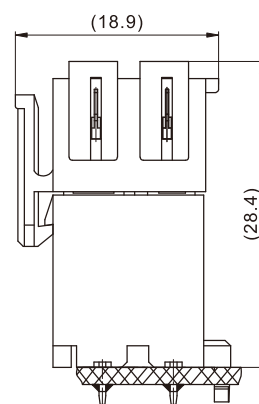


线数 Poles	型号 Type
4	CJ-CA431
材质 · 表面处理 Material and Finish	
PA66 UL94V-0; 黄铜 镀锡 Brass Tin · Plated	

安装尺寸 Mounting Measurement



PCB Layout



Assembly View (DIM FYI)