

TJC10020 型条形连接器

TJC10020 Bar Connector

间距 (space) : 1.0mm

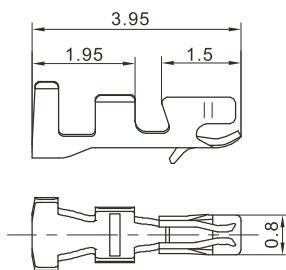
技术参数 (SPECIFICATIONS)

适用线规 (Applicable wires) : AWG#30~AWG#28
 适应基板厚度 (Applicable PC board thickness) : 0.8~1.6 mm
 温度范围 (Temperature range) : -40℃~105℃
 额定电压 (Voltage rating) : 125V AC/DC
 额定电流 (Current rating) : 1A
 接触电阻 (Contact resistance) : $\leq 0.02\Omega$
 绝缘电阻 (Insulation resistance) : $\geq 100M\Omega$
 耐压 (Withstand voltage) : 500V AC/minute

认证 (STANDARDS) :  E200881

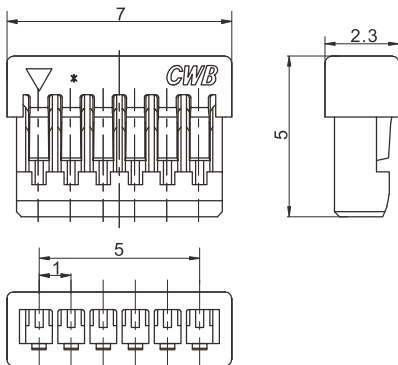


端子 TERMINAL



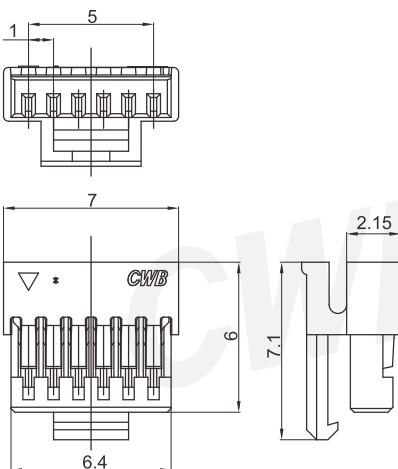
型号 Type	适用导线范围 Wire Range		导线外径 Wire ins.Dis
	mm ²	AWG#	
CH-TJC10020	0.05 ~ 0.08	30 ~ 28	0.82 ~ 0.9
材质 · 表面处理 Material and Finish			
磷青铜 镀锡 Phos · bronze Tin · Plated			

阴连接器 HOUSING



线数 Poles	型号 Type
6	TJC10020-6Y
材质 · 表面处理 Material and Finish PBT UL94V-0	

阴连接器 HOUSING



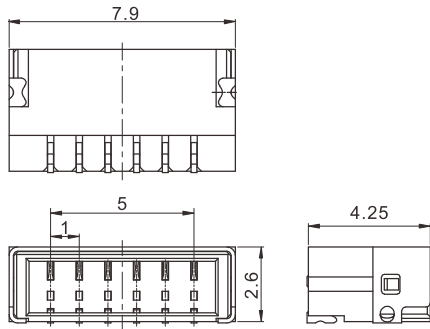
线数 Poles	型号 Type
6	TJC10020 B -6Y
材质 · 表面处理 Material and Finish PA66 UL94V-0	

TJC10020 型条形连接器

TJC10020 Bar Connector

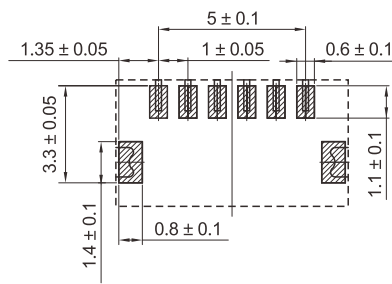
间距 (space) : 1.0mm

阳连接器 HEADER

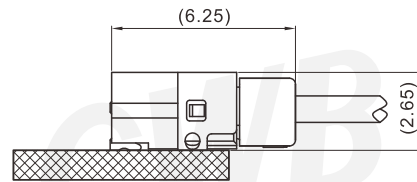


线数 Poles	型号 Type
6	TJC10020-6AWB
材质 · 表面处理 Material and Finish LCP UL94V-0 黄铜 镀锡 Brass Tin · Plated SUS, Solder tail plated Au flash	

安装尺寸 MOUNTING MEASUREMENT



PCB Layout



TJC10020 Assembly View
(DIM FYI)