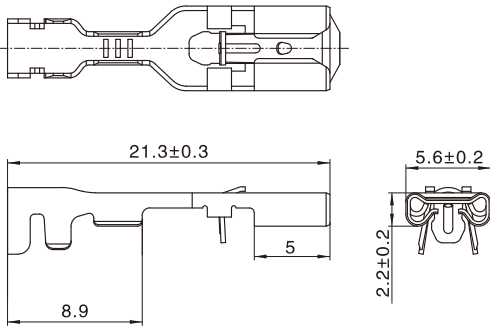




技术参数 (Specifications)

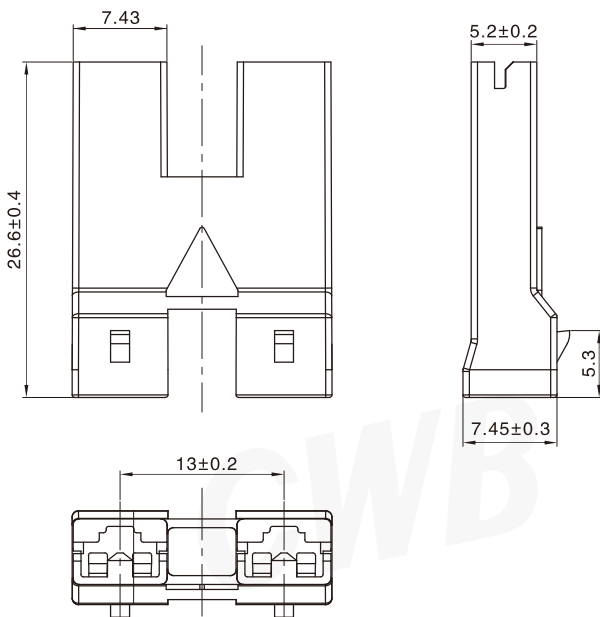
适用线规 (Applicable wires) : AWG#24 ~ AWG#16
 温度范围 (Temperature range) : -25°C ~ 85°C
 额定电压 (Voltage rating) : 250V AC/DC
 额定电流 (Current rating) : 5A Max.
 接触电阻 (Contact resistance) : ≤10 mΩ
 绝缘电阻 (Insulation resistance) : ≥1000MΩ
 耐电压 (Withstand voltage) : 2200V AC/minute

端子 Straight type receptacle



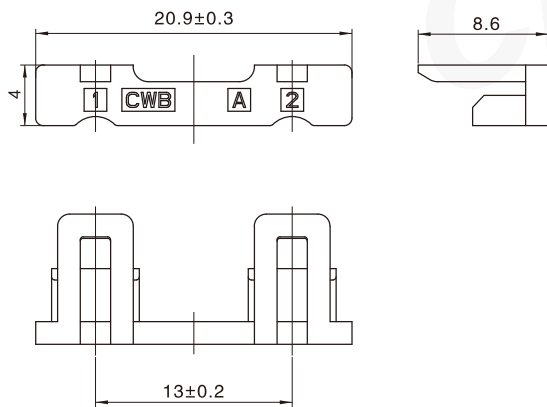
型号 Type	适用导线范围 Wire Range		导线外径 Wire ins.Dis
	mm ²	AWG#	
CH-TJC13001	0.22 ~ 0.33	24 ~ 22	1.4 ~ 1.6
CH-TJC13001-1	0.5 ~ 1.3	20 ~ 16	1.8 ~ 2.35
材质 · 表面处理 Material and Finish			
黄金 镀锡 Brass Tin · Plated			

孔座 Housing



线数 Poles	型号 Type
2	TJC13001-2Y
材质 · 表面处理 Material and Finish PC UL94V-0	

锁紧片 Retainer



线数 Poles	型号 Type
2	TJC13001-2YS
材质·表面处理 Material and Finish PC UL94V-0	

CWB

CWB