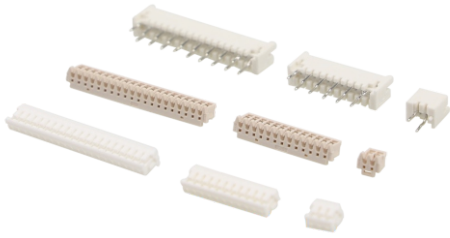


TJC15014 (IDC) 型条形连接器

TJC15014 (IDC) Bar Connector

间距 (space) : 1.5mm



技术参数 (Specifications)

适用线规 (Applicable wires) : AWG#28~AWG#26
(0.08mm²~0.13mm²)

Recommended UL Grade: UL10272、UL11079
Insulation diameter : Ø0.70mm~ Ø0.83mm

适应基板厚度 (Applicable PC board thickness) : 1.6 mm

温度范围 (Temperature range) : -25°C~85°C

额定电压 (Voltage rating) : 100V AC/DC

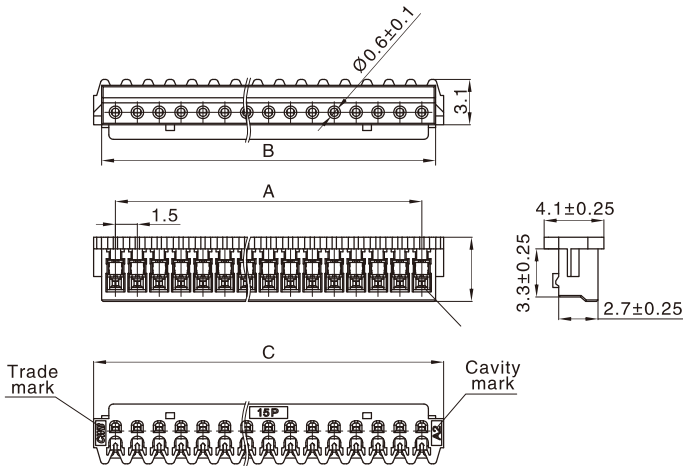
额定电流 (Current rating) : 2A

接触电阻 (Contact resistance) : ≤10mΩ

绝缘电阻 (Insulation resistance) : ≥500MΩ

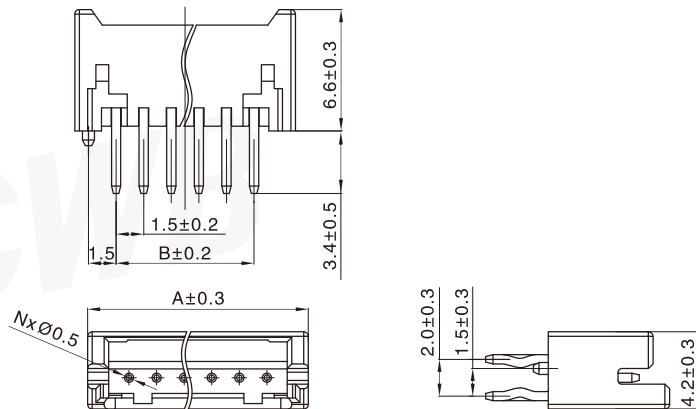
耐电压 (Withstand voltage) : 500V AC/minute

阴连接器 (绝缘位移连接) Receptacle (IDC)



线数 Poles	型号 Type	尺寸 Dimensions (mm)		
		A	B	C
2	TJC15014-2YI	1.5	3.4	4.5
3	TJC15014-3YI	3.0	4.9	6.0
4	TJC15014-4YI	4.5	6.4	7.5
5	TJC15014-5YI	6.0	7.9	9.0
6	TJC15014-6YI	7.5	9.4	10.5
7	TJC15014-7YI	9.0	10.9	12.0
8	TJC15014-8YI	10.5	12.4	13.5
9	TJC15014-9YI	12.0	13.9	15.0
10	TJC15014-10YII	13.5	15.4	16.5
11	TJC15014-11YI	15.0	16.9	18.0
12	TJC15014-12I	16.5	18.4	19.5
13	TJC15014-13YI	18.0	19.9	21.0
14	TJC15014-14YI	19.5	21.4	22.5
15	TJC15014-15YI	21.0	22.9	24.0
16	TJC15014-16YI	22.5	24.4	25.5
17	TJC15014-17YI	24.0	25.9	27.0
18	TJC15014-18YI	25.5	27.4	28.5
19	TJC15014-19YI	27.0	28.9	30.0
20	TJC15014-20YI	28.5	30.4	31.5
材质·表面处理 Material and Finish				
PA66+GF UL94V-0; 磷青铜 镀锡 Phos·bronze Tin·Plated				

阳连接器 (立式, 直插, 含小弯, 带定位柱) Header (V, DIP, W/Kink, W/Kink)



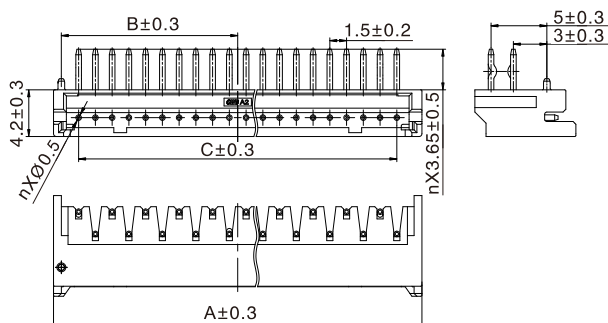
TJC15014 (IDC) 型条形连接器

TJC15014 (IDC) Bar Connector

间距 (space) :1.5mm

线数 Poles	型号 Type	尺寸 Dimensions (mm)	
		A	B
2	TJC15014-2ADK	6.0	1.5
3	TJC15014-3ADK	7.5	3.0
4	TJC15014-4ADK	9.0	4.5
5	TJC15014-5ADK	10.5	6.0
6	TJC15014-6ADK	12.0	7.5
7	TJC15014-7ADK	13.5	9.0
8	TJC15014-8ADK	15.0	10.5
9	TJC15014-9ADK	16.5	12.0
10	TJC15014-10ADK	18.0	13.5
11	TJC15014-11ADK	19.5	15.0
12	TJC15014-12ADK	21.0	16.5
13	TJC15014-13ADK	22.5	18.0
14	TJC15014-14ADK	24.0	19.5
15	TJC15014-15ADK	25.5	21.0
16	TJC15014-16ADK	27.0	22.5
17	TJC15014-17ADK	28.5	24.0
18	TJC15014-18ADK	30.0	25.5
19	TJC15014-19ADK	31.5	27.0
20	TJC15014-20ADK	33.0	28.5
材质 · 表面处理 Material and Finish			
PA66+GF UL94V-0 GWT750°C; 黄铜 镀锡 Brass Tin · Plated			

阳连接器 (卧式, 直插, 含小弯, 含定位柱) Header (H, DIP, W/Kink , W/Boss)



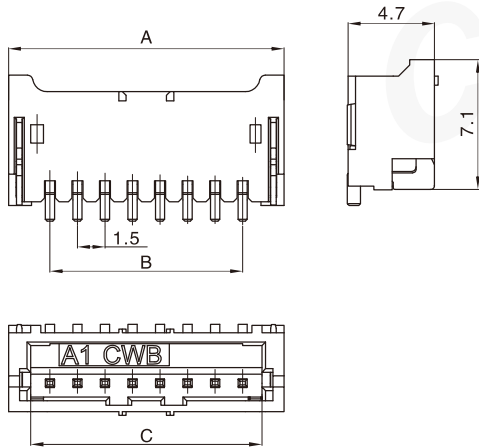
线数 Poles	型号 Type	尺寸 Dimensions (mm)		
		A	B	C
2	TJC15014-2AWDK	6	2.3	1.5
3	TJC15014-3AWDK	7.5	3.05	3
4	TJC15014-4AWDK	9	3.8	4.5
5	TJC15014-5AWDK	10.5	4.55	6
6	TJC15014-6AWDK	12	5.3	7.5
7	TJC15014-7AWDK	13.5	6.05	9
8	TJC15014-8AWDK	15	6.8	10.5
9	TJC15014-9AWDK	16.5	7.55	12
10	TJC15014-10AWDK	18	8.3	13.5
11	TJC15014-11AWDK	19.5	9.05	15
12	TJC15014-12AWDK	21	9.8	16.5
13	TJC15014-13AWDK	22.5	10.55	18
14	TJC15014-14AWDK	24	11.3	19.5
15	TJC15014-15AWDK	25.5	12.05	21
16	TJC15014-16AWDK	27	12.8	22.5
17	TJC15014-17AWDK	28.5	13.55	24
18	TJC15014-18AWDK	30	14.3	25.5
19	TJC15014-19AWDK	31.5	15.05	27
20	TJC15014-20AWDK	33	15.8	28.5
材质 Material				
PBT UL94V-0				

TJC15014 (IDC) 型条形连接器

TJC15014 (IDC) Bar Connector

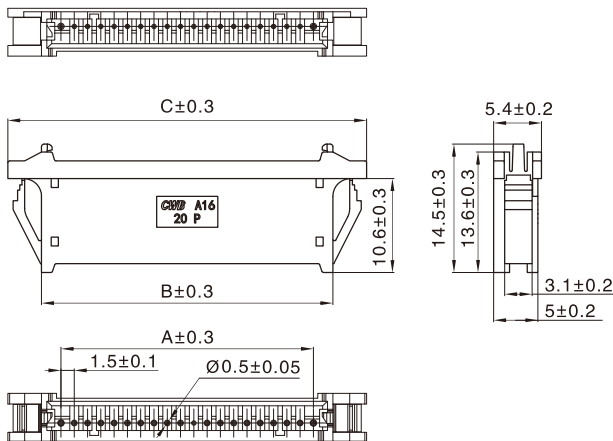
间距 (space) : 1.5mm

阳连接器 (卧式, 表面装贴) Header (H, SMT)



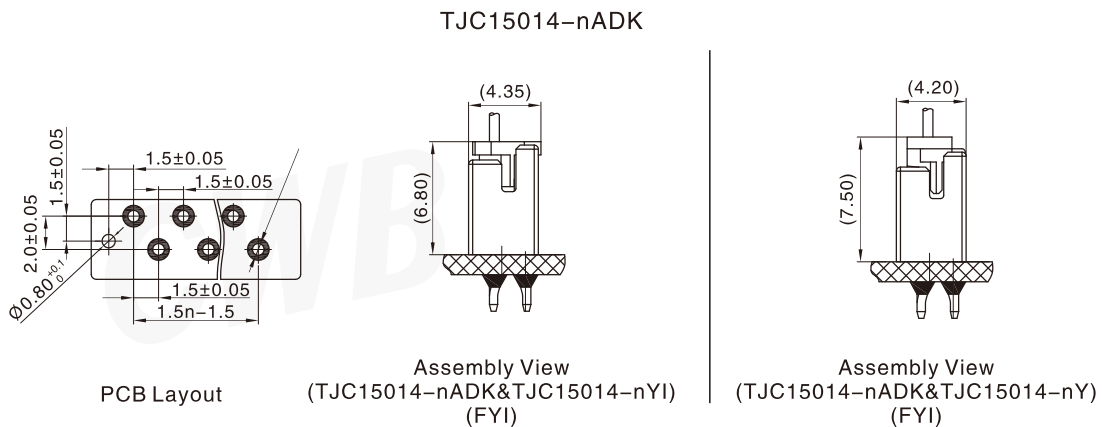
线数 Poles	型号 Type	尺寸 Dimensions (mm)		
		A	B	C
8	TJC15014-8AWB	15.0	10.5	12.6
材质 · 表面处理 Material and Finish				
PA66 UL94V-0; 黄铜 镀锡 Brass Tin · Plated				

中继连接器 (面板安装) Relay (Panel mount)



线数 Poles	型号 Type	尺寸 Dimensions (mm)		
		A	B	C
2	TJC15014-2RP	1.5	5.9	13.5
3	TJC15014-3RP	3.0	7.4	15.0
4	TJC15014-4RP	4.5	8.9	16.5
5	TJC15014-5RP	6.0	10.4	18.0
6	TJC15014-6RP	7.5	11.9	19.5
7	TJC15014-7RP	9.0	13.4	21.0
8	TJC15014-8RP	10.5	14.9	22.5
9	TJC15014-9RP	12.0	16.4	24.0
10	TJC15014-10RP	13.5	17.9	25.5
11	TJC15014-11RP	15.0	19.4	27.0
12	TJC15014-12RP	16.5	20.9	28.5
13	TJC15014-13RP	18.0	22.4	30.0
14	TJC15014-14RP	19.5	23.9	31.5
15	TJC15014-15RP	21.0	25.4	33.0
16	TJC15014-16RP	22.5	26.9	34.5
17	TJC15014-17RP	24.0	28.4	36.0
18	TJC15014-18RP	25.5	29.9	37.5
19	TJC15014-19RP	27.0	31.4	39.0
20	TJC15014-20RP	28.5	32.9	40.5
材质 · 表面处理 Material and Finish				
PBT UL94V-0; 黄铜 镀锡 Brass Tin · Plated				

安装尺寸 Mounting Measurement



PCB Layout

Assembly View
(TJC15014-nADK&TJC15014-nYI)
(FYI)

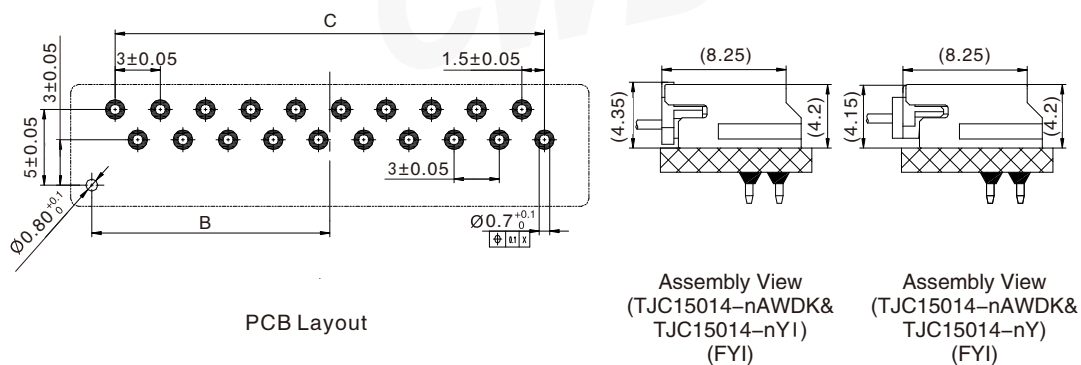
Assembly View
(TJC15014-nADK&TJC15014-nY)
(FYI)

TJC15014 (IDC) 型条形连接器

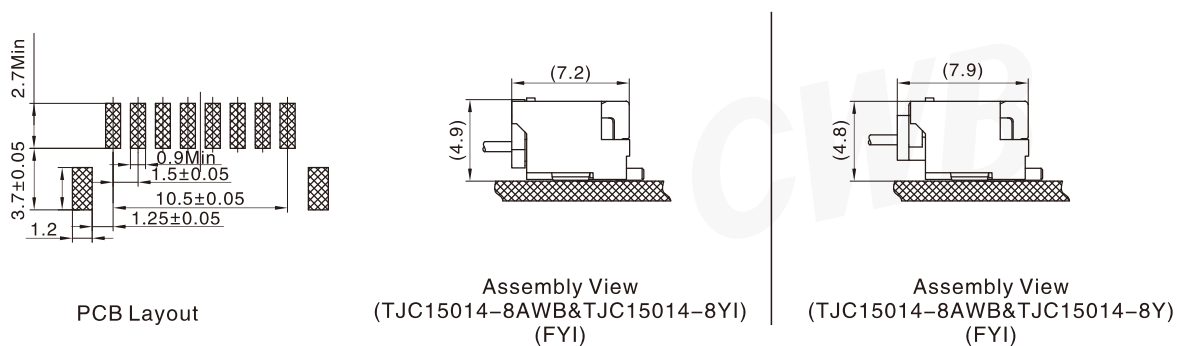
TJC15014 (IDC) Bar Connector

间距 (space) : 1.5mm

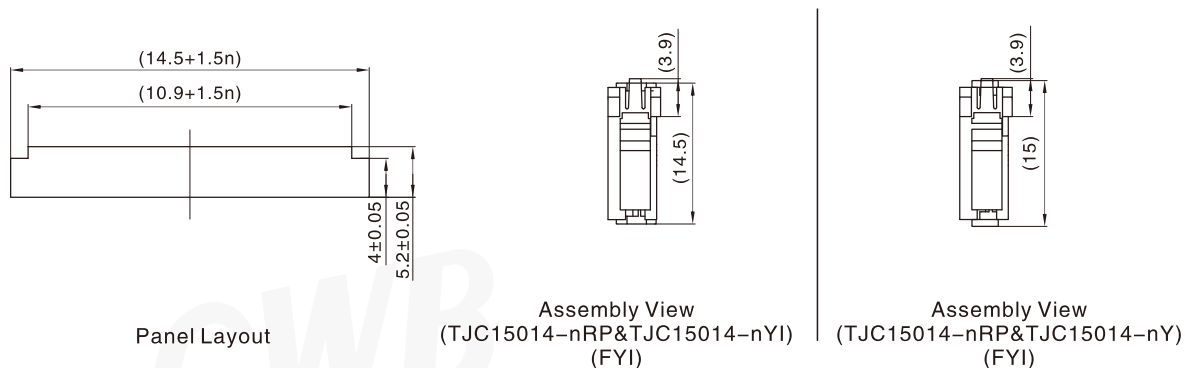
TJC15014-nAWDK

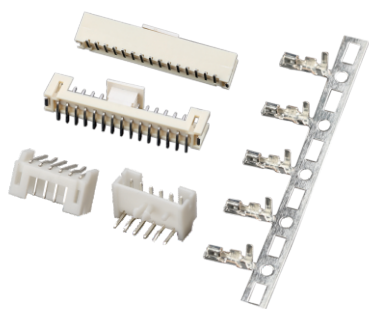


TJC15014-8AWB



TJC15014-nRP

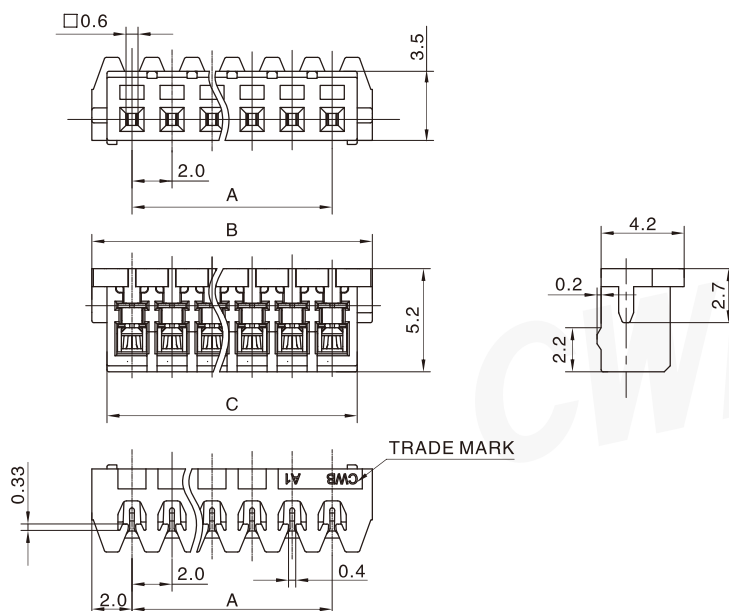




技术参数 (Specifications)

适用线规 (Applicable wires) : AWG#28~AWG#26
(0.08mm²~0.13mm²)
Recommended UL Grade: UL1061、UL10272
Insulation diameter : Ø0.75mm~ Ø1.05mm
适应基板厚度 (Applicable PC board thickness) : 0.8~1.6 mm
温度范围 (Temperature range) : -30°C~85°C
额定电压 (Voltage rating) : 250V AC/DC
额定电流 (Current rating) : 2.0A
接触电阻 (Contact resistance) : ≤10mΩ
绝缘电阻 (Insulation resistance) : ≥1000MΩ
耐电压 (Withstand voltage) : 800V AC/minute

阴连接器 (绝缘位移连接) Receptacle (IDC)



线数 Poles	型号 Type	尺寸 Dimensions (mm)		
		A	B	C
2	PH-2YI	2	6	4.5
3	PH-3YI	4	8	6.5
4	PH-4YI	6	10	8.5
5	PH-5YI	8	12	10.5
6	PH-6YI	10	14	12.5
7	PH-7YI	12	16	14.5
8	PH-8YI	14	18	16.5
9	PH-9YI	16	20	18.5
10	PH-10YI	18	22	20.5
11	PH-11YI	20	24	22.5
12	PH-12YI	22	26	24.5
13	PH-13YI	24	28	26.5
14	PH-14YI	26	30	28.5
15	PH-15YI	28	32	30.5
16	PH-16YI	30	34	32.5
材质 · 表面处理 Material and Finish				
PA66 UL94V-0; 磷青铜 镀锡 Phos · bronze Tin · Plated				