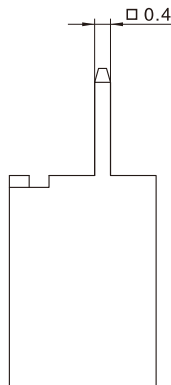
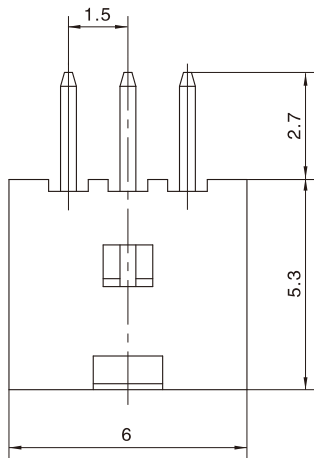
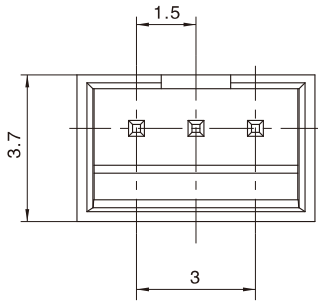


**技术参数 ( Specifications )**

适应基板厚度 ( Applicable PC board thickness ) : 0.8~1.6 mm  
 温度范围 ( Temperature range ) : -25°C~85°C  
 额定电压 ( Voltage rating ) : 200V AC/DC  
 额定电流 ( Current rating ) : 1A  
 接触电阻 ( Contact resistance ) :  $\leq 20\text{m}\Omega$   
 绝缘电阻 ( Insulation resistance ) :  $\geq 100\text{M}\Omega$   
 耐电压 ( Withstand voltage ) : 500V AC/minute

**阳连接器 (立式, 直插) Header (V, DIP)**



线数 Poles	型号 Type
3	TJC15016-3A
材质 · 表面处理 Material and Finish	
PA66+GF UL94V-0 黄铜 镀锡 Brass Tin · Plated	

**安装尺寸 Mounting measurement**

