
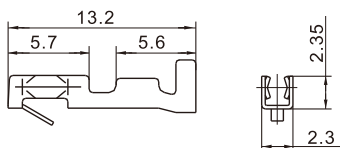




**技术参数 ( Specifications )**

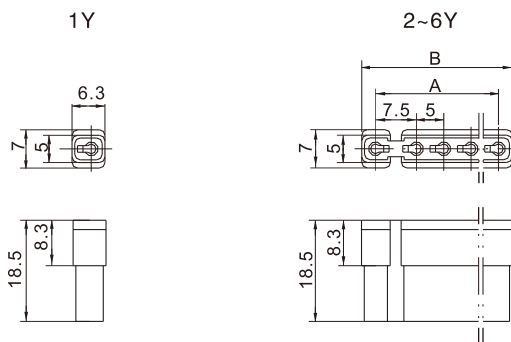
适用线规 ( Applicable wires ) : AWG#26~AWG#20  
 适应基板厚度 ( Applicable PC board thickness ) : 1.6mm  
 温度范围 ( Temperature range ) : -25°C~85°C  
 额定电压 ( Voltage rating ) : 250V AC/DC  
 额定电流 ( Current rating ) : 3A  
 接触电阻 ( Contact resistance ) :  $\leq 10m\Omega$   
 绝缘电阻 ( Insulation resistance ) :  $\geq 1000M\Omega$   
 耐压 ( Withstand voltage ) : 1500V AC/minute  
 认证 ( Standards ) :  E200881

**插簧 Contact**



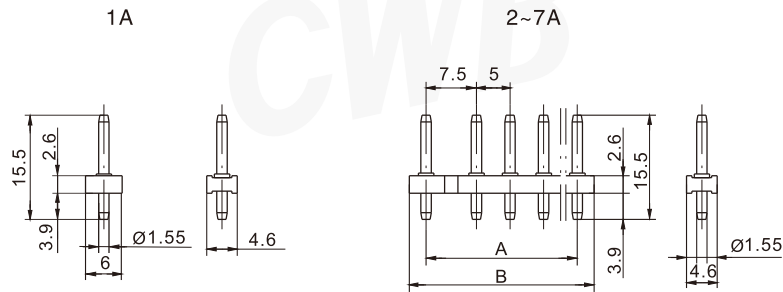
型号 Type	适用导线范围 Wire Range		导线外径 Wire ins.Dis
	mm <sup>2</sup>	AWG#	
CH-TJC2	0.13~0.5	26~20	1.3~1.8
材质 · 表面处理 Material and Finish			
磷青铜 镀锡 Phos · bronze Tin · Plated			

**孔座 Housing**



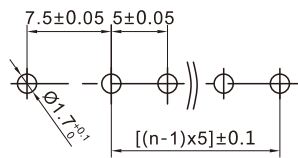
线数 Poles	型号 Type	尺寸Dimensions(mm)	
		A	B
1	TJC2-1Y	/	/
2	TJC2-2Y	7.5	12.5
3	TJC2-3Y	12.5	17.5
4	TJC2-4Y	17.5	22.5
5	TJC2-5Y	22.5	27.5
6	TJC2-6Y	27.5	32.5
7	TJC2-7Y	32.5	37.5
材质 Material		PA66 UL94V-0	

阳连接器 (立式, 直插) Header (V, DIP)

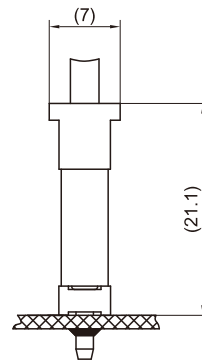


线数 Poles	型号 Type	尺寸Dimensions(mm)	
		A	B
1	TJC2-1A	/	/
2	TJC2-2A	7.5	12.5
3	TJC2-3A	12.5	17.5
4	TJC2-4A	17.5	22.5
5	TJC2-5A	22.5	27.5
6	TJC2-6A	27.5	32.5
7	TJC2-7A	32.5	37.5
材质·表面处理 Material and Finish			
PA66 UL94V-0; 黄铜 镀锡 Brass Tin·Plated			

安装尺寸 Mounting Measurement



PCB Layout



Assembly View (DIM FYI)

