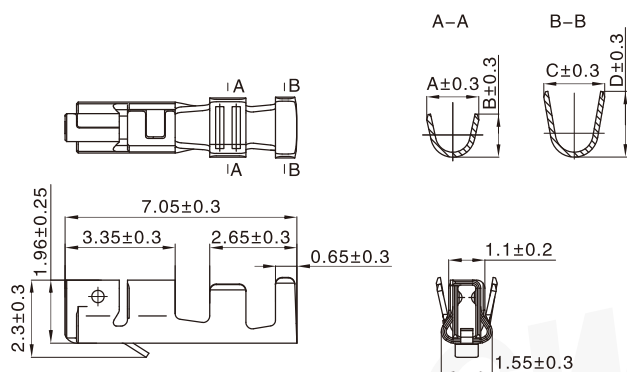


**技术参数 ( Specifications )**

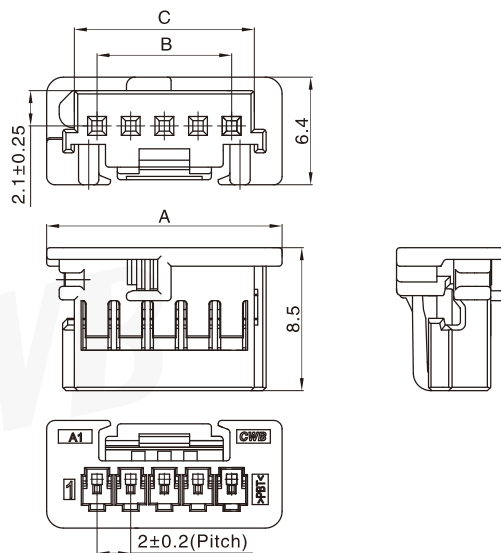
- 适用线规 ( Applicable wires ) : FLRY-A ( 0.22 mm<sup>2</sup>~0.35 mm<sup>2</sup> ) , AWG#26 ( 0.13mm<sup>2</sup> )
- 适应基板厚度 ( Applicable PC board thickness ) : 0.8~1.6 mm
- 温度范围 ( Temperature range ) : -40℃~105℃
- 额定电压 ( Voltage rating ) : 125V AC/DC
- 额定电流 ( Current rating ) : 6A ( FLRY-A )
- 接触电阻 ( Contact resistance ) : ≤25mΩ
- 绝缘电阻 ( Insulation resistance ) : ≥1000MΩ
- 耐电压 ( Withstand voltage ) : 1250V AC/minute

**插簧 Contact**



型号 Type	适用导线范围 Wire Range	导线外径 Wire ins.Dis	尺寸 Dimensions (mm)			
			A	B	C	D
CH-TJC20087	FLRY-A ( 0.22 mm <sup>2</sup> ~0.35 mm <sup>2</sup> )	1.15~1.25	1.55	1.3	1.85	2
CH-TJC20087-1	AWG#26 ( 0.13mm <sup>2</sup> )	1.3	1.5	1.15	1.8	1.8
材质 · 表面处理 Material and Finish						
铜合金 镀锡 Copper alloy Tin · Plated						

**孔座 Housing**



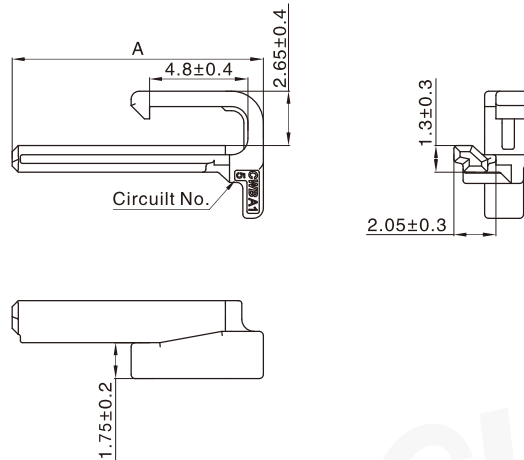
# TJC20087 型条形连接器

## TJC20087 Bar Connector

间距 ( space ) :2.0mm

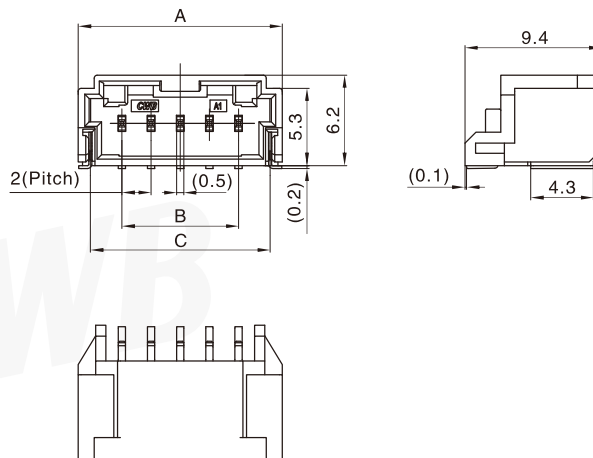
线数 Poles	型号 Type	尺寸 Dimensions (mm)		
		A	B	C
2	TJC20087-2Y	8	2	6.1
4	TJC20087-4Y	12	6	8.1
5	TJC20087-5Y	14	8	10.1
材质 Material				
PBT UL94V-0				

### 锁紧片 Retainer



线数 Poles	型号 Type	尺寸 Dimensions (mm)
		A
2	TJC20087-2YS	6.45
4	TJC20087-4YS	10.25
5	TJC20087-5YS	12.25
材质 Material		
PA66 UL94V-0		

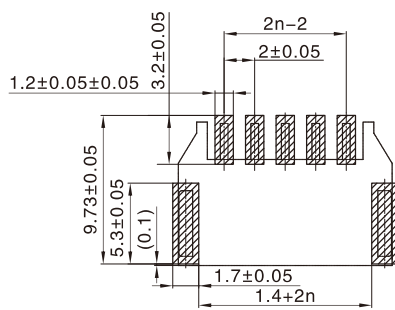
### 阳连接器 (卧式, 表面装贴) Header (H,SMT)



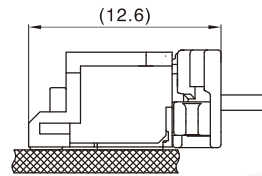
线数 Poles	型号 Type	尺寸 Dimensions (mm)		
		A	B	C
4	TJC20087-4AWB	12	6	10.33
5	TJC20087-5AWB	14	8	12.33
材质 · 表面处理 Material and Finish				
PBT UL94V-0; Brass Tin · Plated				

安装尺寸 Mounting Measurement

TJC20087-nAWB



PCB Layout



Assembly View (DIM FYI)

CWB