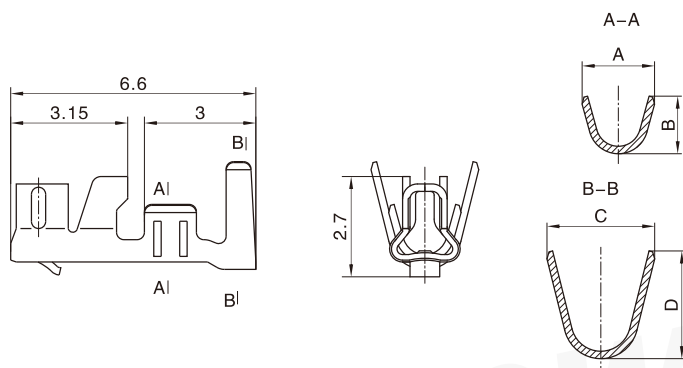


技术参数 (Specifications)

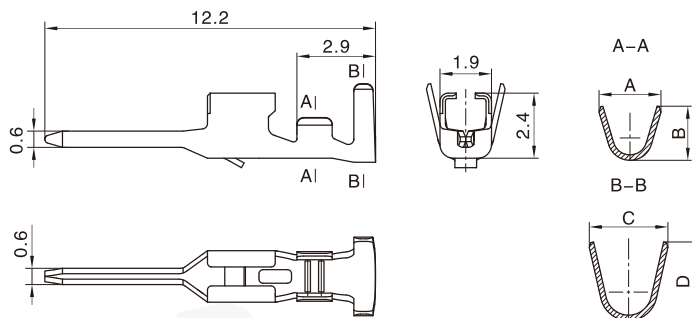
适用线规 (Applicable wires) : AWG#28~AWG#20
 温度范围 (Temperature range) : -25℃~105℃
 额定电压 (Voltage rating) : 250V AC/DC
 额定电流 (Current rating) : 4A
 接触电阻 (Contact resistance) : ≤10mΩ
 绝缘电阻 (Insulation resistance) : ≥1000MΩ
 耐电压 (Withstand voltage) : 1000V AC/minute

插簧 Contact



型号 Type	适用导线范围 Wire Range		导线外径 Wire ins.Dis	尺寸 Dimensions (mm)			
	mm ²	AWG#		A	B	C	D
CH-TJC2509	0.22 ~ 0.34	24 ~ 22	1.4 ~ 1.6	1.9	1.5	2.9	2.9
CH-TJC2509-1	0.09 ~ 0.14	28 ~ 26	1.2 ~ 1.3	1.5	1.3	2.1	2.1
CH-TJC2509-2	0.52	20	1.8	2.2	2.0	2.9	2.9
材质 · 表面处理 Material and Finish							
磷青铜 镀锡 Phos · bronze Tin · Plated							

插针 Pin contact



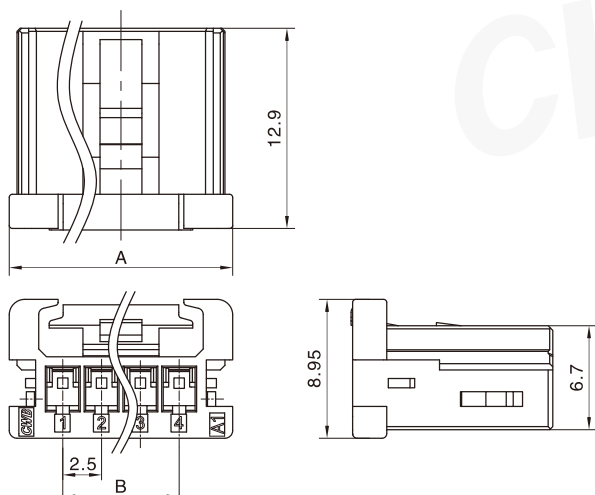
型号 Type	适用导线范围 Wire Range		导线外径 Wire ins.Dis	尺寸 Dimensions (mm)			
	mm ²	AWG#		A	B	C	D
CZ-TJC25066	0.22 ~ 0.52	24 ~ 20	1.4 ~ 1.8	1.9	1.5	2.9	2.9
CZ-TJC25066-1	0.09 ~ 0.14	28 ~ 26	1.2 ~ 1.3	2.3	2.0	2.9	2.9
材质 · 表面处理 Material and Finish							
磷青铜 镀锡 Phos · bronze Tin · Plated							

TJC25067 型条形连接器

TJC25067 Bar Connector

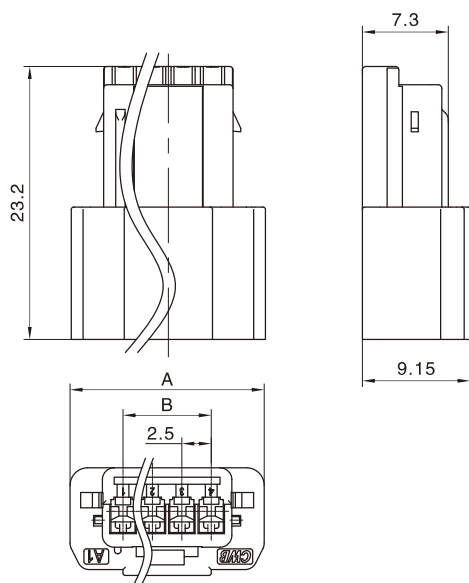
间距 (space) :2.5mm

孔座 Plug housing



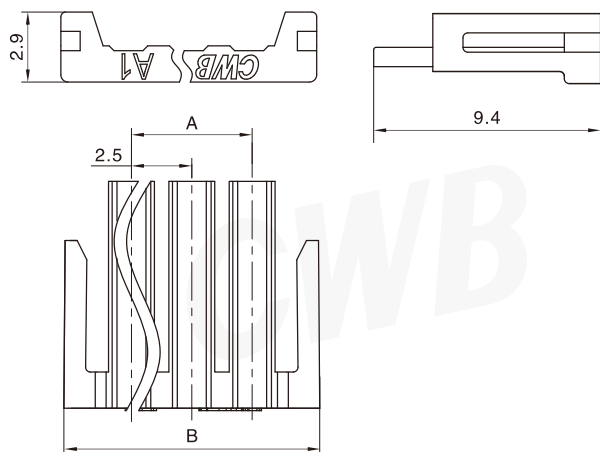
线数 Poles	型号 Type	尺寸 Dimensions (mm)	
		A	B
3	TJC25067-3Y	11.9	5.0
4	TJC25067-4Y	14.4	7.5
材质 Material			
PBT UL94V-0			

针座 (含锁紧片保持结构) Receptacle housing (Retainer mountable type)



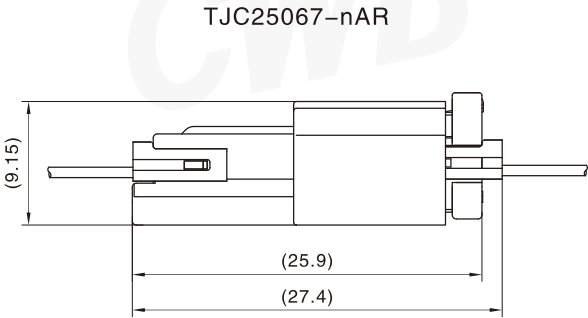
线数 Poles	型号 Type	尺寸 Dimensions (mm)	
		A	B
3	TJC25067-3AR	14.0	5.0
4	TJC25067-4AR	16.5	7.5
材质 Material			
PBT UL94V-0			

锁紧片 Retainer



线数 Poles	型号 Type	尺寸 Dimensions (mm)	
		A	B
3	TJC25067-3S	5	10.6
4	TJC25067-4S	7.5	13.1
材质 Material			
PA66+GF UL94V-0			

安装尺寸 Mounting Measurement



Assembly View
(FYI)

CWB