
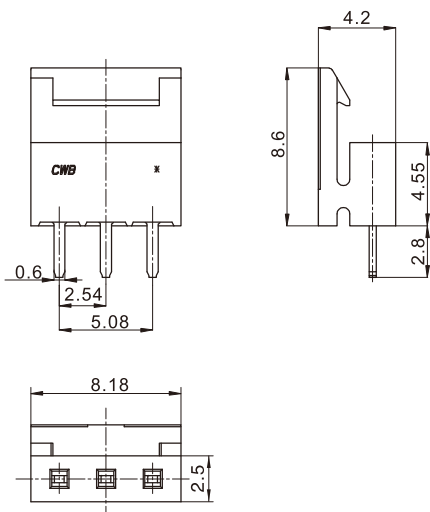


**技术参数 ( Specifications )**

适应基板厚度 ( Applicable PC board thickness ) : 1.6 mm  
 温度范围 ( Temperature range ) : -25°C~85°C  
 额定电压 ( Voltage rating ) : 250V AC/DC  
 额定电流 ( Current rating ) : 3A  
 接触电阻 ( Contact resistance ) : ≤20mΩ  
 绝缘电阻 ( Insulation resistance ) : ≥1000MΩ  
 耐压 ( Withstand voltage ) : 1000V AC/minute

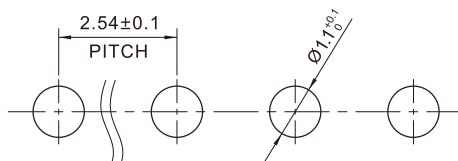
认证 ( Standards ) :  E200881

**阴连接器 (立式, 直插) Receptacle (V, DIP)**



线数 Poles	型号 Type
3	TJC25460-3Y
材质 · 表面处理 Material and Finish	
PA66 UL94V-0; 磷青铜 镀金 Phos · bronze Gold · Plated	

**安装尺寸 Mounting Measurement**



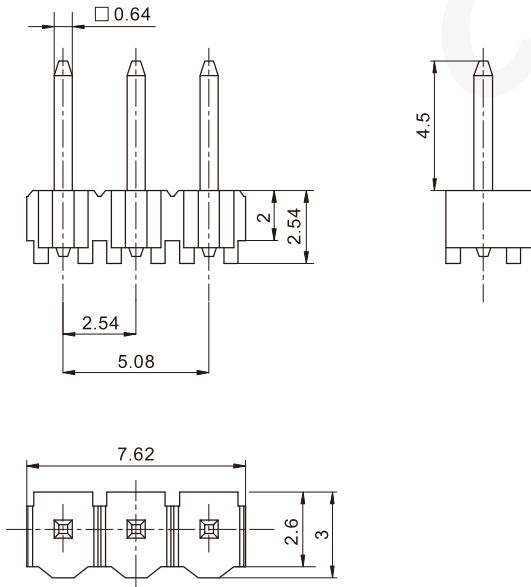
PCB Layout

# TJC25460 型条形连接器

## TJC25460 Bar Connector

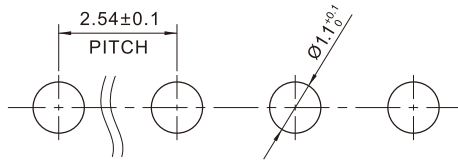
间距 ( space ) :2.54mm

### 阳连接器 (立式, 直插) Header (V, DIP)



线数 Poles	型号 Type
3	TJC25460-3A
材质 · 表面处理 Material and Finish	
PA66 UL94V-0; 黄铜 镀金 Brass Gold · Plated	

### 安装尺寸 Mounting Measurement



PCB Layout