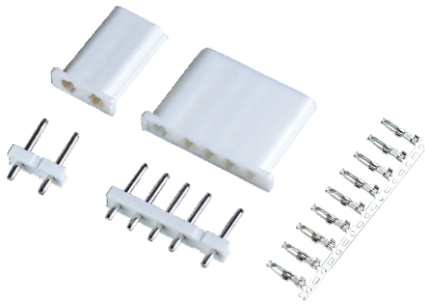



# TJC2B 型条形连接器

## TJC2B Bar Connector

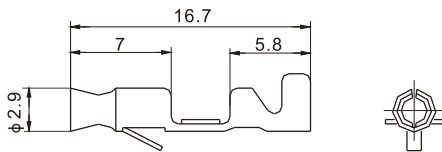
间距 ( space ) : 7.5-5...5mm



### 技术参数 ( Specifications )

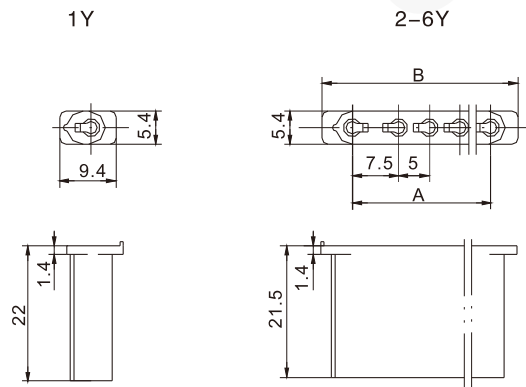
适用线规 ( Applicable wires ) : AWG#26~AWG#20  
 适应基板厚度 ( Applicable PC board thickness ) : 1.6mm  
 温度范围 ( Temperature range ) : -25°C~85°C  
 额定电压 ( Voltage rating ) : 250V AC/DC  
 额定电流 ( Current rating ) : 3A  
 接触电阻 ( Contact resistance ) :  $\leq 10\text{m}\Omega$   
 绝缘电阻 ( Insulation resistance ) :  $\geq 1000\text{M}\Omega$   
 耐压 ( Withstand voltage ) : 1500V AC/minute  
 认证 ( Standards ) :  E200881

### 插簧 Contact



型号 Type	适用导线范围 Wire Range		导线外径 Wire ins. Dis
	mm <sup>2</sup>	AWG#	
CH-TJC2B	0.13~0.5	26~20	1.3~1.8
材质 · 表面处理 Material and Finish			
磷青铜 镀锡 Phos · bronze Tin · Plated			

### 孔座 Housing



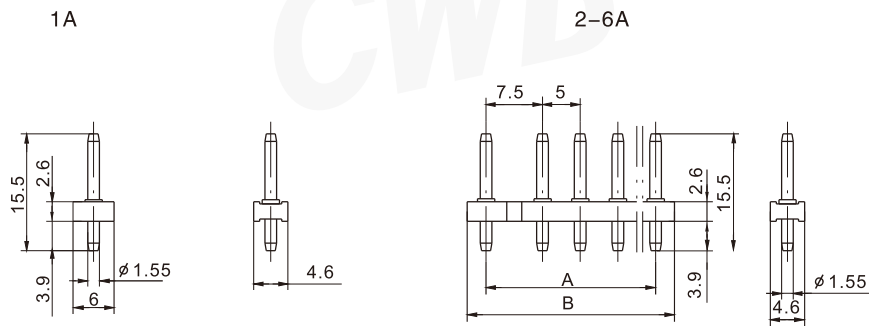
线数 Poles	型号 Type	尺寸 Dimensions (mm)	
		A	B
1	TJC2B-1Y	/	/
2	TJC2B-2Y	7.5	17
3	TJC2B-3Y	12.5	22
4	TJC2B-4Y	17.5	27
5	TJC2B-5Y	22.5	32
6	TJC2B-6Y	27.5	37
材质 Material		PA66 UL94V-0	

# TJC2B 型条形连接器

## TJC2B Bar Connector

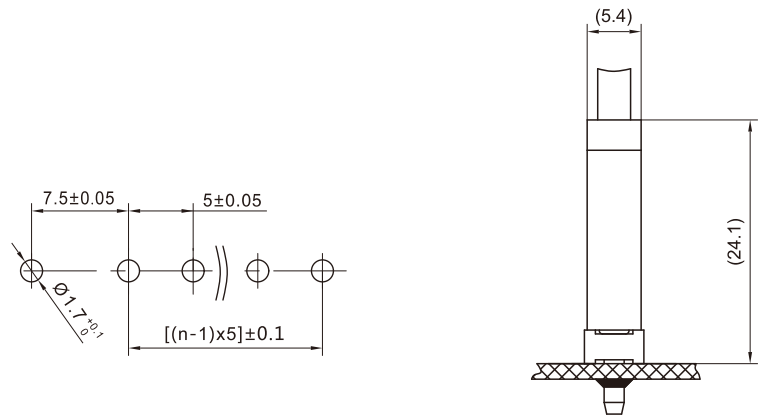
间距 ( space ) : 7.5-5...5mm

### 阳连接器 (立式, 直插) Header (V, DIP)



线数 Poles	型号 Type	尺寸Dimensions(mm)	
		A	B
1	TJC2 -1A	/	/
2	TJC2 -2A	7.5	12.5
3	TJC2 -3A	12.5	17.5
4	TJC2 -4A	17.5	22.5
5	TJC2 -5A	22.5	27.5
6	TJC2 -6A	27.5	32.5
材质 · 表面处理 Material and Finish			
PBT UL94V-0; 黄铜 镀锡 Brass Tin · Plated			

### 安装尺寸 Mounting Measurement



PCB Layout

Assembly View (DIM FYI)