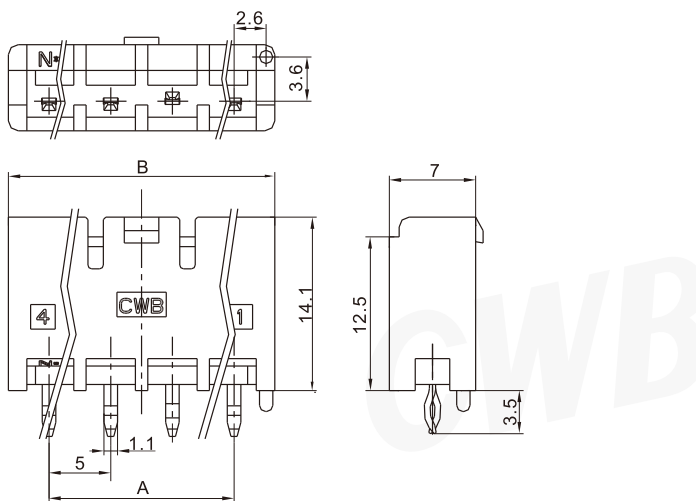


技术参数 ( Specifications )



温度范围 ( Temperature range ) : -25°C~85°C  
 额定电压 ( Voltage rating ) : 250V AC/DC  
 额定电流 ( Current rating ) : 3A  
 绝缘电阻 ( Insulation resistance ) :  $\geq 1000M\Omega$   
 耐压 ( Withstand voltage ) : 1500V AC/minute  
 认证 ( Standards ) : E200881

阳连接器 (立式, 直插, 含定位柱, 含小弯) Header (V, DIP, W/Boss, W/Kink)



线数 Poles	型号 Type	尺寸 Dimensions ( mm )	
		A	B
3	TJC15012-3ADK	10.0	16.6
4	TJC50012-4ADK	15.0	21.6
6	TJC50012-6ADK	25.0	31.6
材质 · 表面处理 Material and Finish			
PC/PET UL94 V-0; 黄铜 镀锡 Brass Tin · Plated			

安装尺寸 Mounting Measurement

