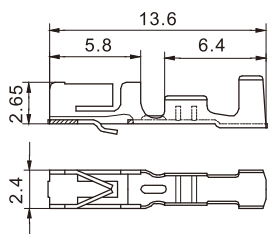


技术参数 (Specifications)

适用线规 (Applicable wires) : AWG#28~AWG#20
 适应基板厚度 (Applicable PC board thickness) : 1.2~1.6 mm
 温度范围 (Temperature range) : -25°C~85°C
 额定电压 (Voltage rating) : 250V AC/DC
 额定电流 (Current rating) : 3A
 接触电阻 (Contact resistance) : $\leq 20m\Omega$
 绝缘电阻 (Insulation resistance) : $\geq 1000M\Omega$
 耐压 (Withstand voltage) : 800V AC/minute

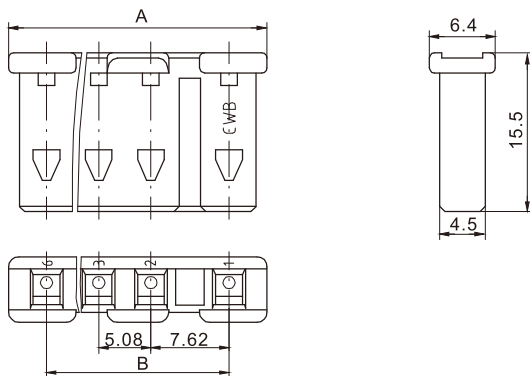
认证 (Standards) :  US E200881

插簧 Contact



型号 Type	适用导线范围 Wire Range		导线外径 Wire ins.Dis
	mm ²	AWG#	
CH-TJC52	0.08~0.22	28~24	1.2~1.4
CH-TJC52-1	0.22~0.5	24~20	1.4~1.8
材质 · 表面处理 Material and Finish			
磷青铜 镀锡 Phos · bronze Tin · Plated			

孔座 Housing



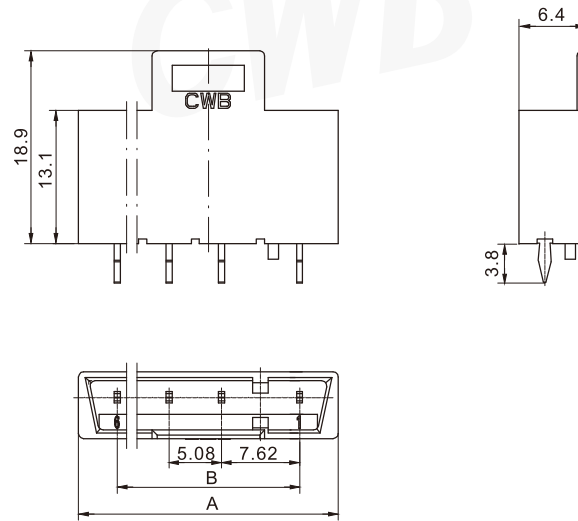
线数 Poles	型号 Type	尺寸 Dimensions (mm)	
		A	B
2	TJC52-2Y	15.12	7.62
3	TJC52-3Y	20.20	12.7
4	TJC52-4Y	25.28	17.78
5	TJC52-5Y	30.36	22.86
6	TJC52-6Y	35.44	27.94
材质 Material		PPO UL94V-0	

TJC52 型条形连接器

TJC52 Bar Connector

间距 (space) : 7.62-5.08...5.08mm

阳连接器 (立式, 直插, 含定位柱) Header (V, DIP, W/Boss)



线数 Poles	型号 Type	尺寸Dimensions(mm)	
		A	B
2	TJC52-2AD	15.0	7.62
3	TJC52-3AD	20.1	12.70
4	TJC52-4AD	25.2	17.78
5	TJC52-5AD	30.3	22.86
6	TJC52-6AD	35.4	27.94
材质·表面处理 Material and Finish			
PA66 UL94V-0/PPO UL94V-0; 黄铜 镀锡 Brass Tin·Plated			

安装尺寸 Mounting Measurement

