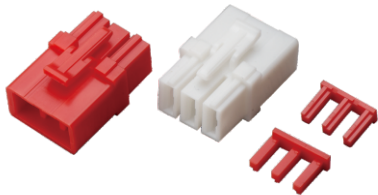


TJC61 连接器

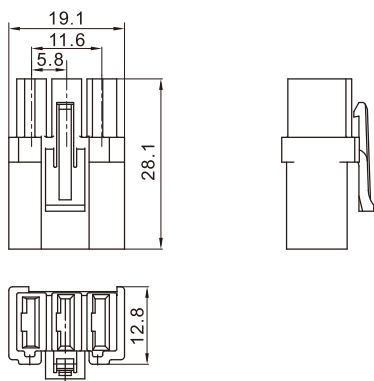
TJC61 Connector

技术参数 (Specifications)

温度范围 (Temperature range) : -25°C~85°C

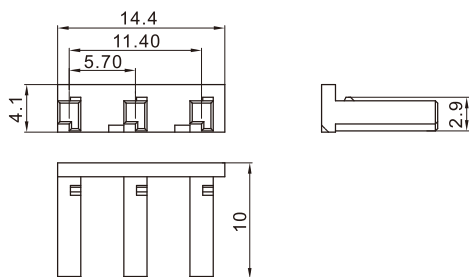


孔座 Housing



线数 Poles	型号 Type
3	TJC61-3Y
材质 Material	
PC/PET UL94V-0	

锁紧片 Retainer



线数 Poles	型号 Type
3	TJC61-3YS
材质 Material	
PC/PET UL94V-0	