
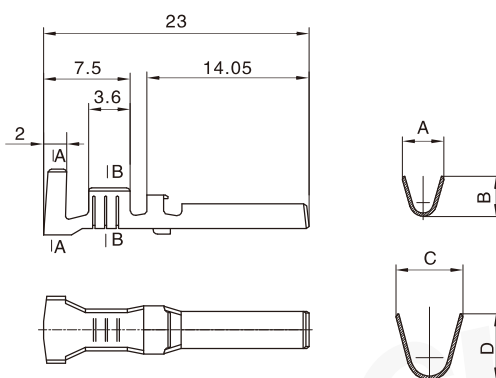


**技术参数 ( Specifications )**

适用线规 ( Applicable wires ) : AWG#22~AWG#12  
 温度范围 ( Temperature range ) : -25℃~90℃  
 额定电压 ( Voltage rating ) : 600V AC/DC  
 额定电流 ( Current rating ) : 14A  
 接触电阻 ( Contact resistance ) : ≤7mΩ  
 绝缘电阻 ( Insulation resistance ) : ≥1000MΩ  
 耐电压 ( Withstand voltage ) : 2200V AC/minute

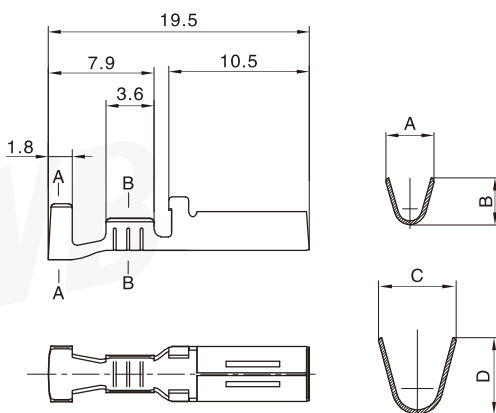
认证 ( Standards ) :  E200881

**插针 Pin contact**



型号 Type	适用导线范围 Wire Range		导线外径 Wire ins.Dis	尺寸 Dimensions (mm)			
	mm <sup>2</sup>	AWG#		A	B	C	D
CZ-TJC6201/ CZ-TJC6201-Q1	1.3 ~ 2.5	16 ~ 14	2.35 ~ 3.5	3.6	3.5	5.8	5.7
CZ-TJC6201-1/ CZ-TJC6201-1Q1	0.52 ~ 0.82	20 ~ 18	1.8 ~ 2.05	2.8	2.4	4.2	4.2
CZ-TJC6201-2/ CZ-TJC6201-2Q1	0.33 ~ 0.52	22 ~ 20	1.6 ~ 1.8	2.3	2.2	4.4	4.5
CZ-TJC6201-3/ CZ-TJC6201-3Q1	3.3	12	3.5	4.2	4.5	5.8	5.7
材质 · 表面处理 Material and Finish							
黄铜 镀锡 Brass Tin · Plating / 铜合金 镀锡 Copper alloy Tin · Plated							

**插簧 Socket contact**



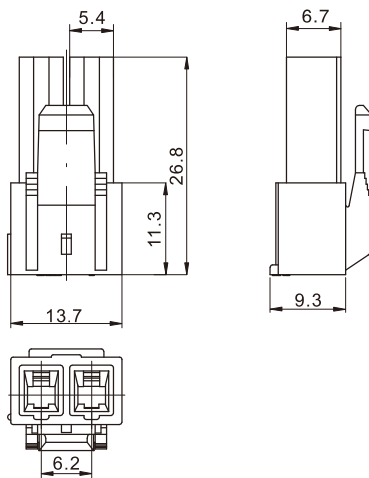
# TJC6201 型条形连接器

## TJC6201 Bar Connector

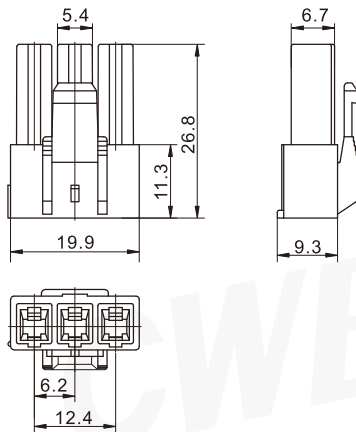
间距 ( space ) :6.2mm

型号 Type	适用导线范围 Wire Range		导线外径 Wire ins.Dis	尺寸 Dimensions (mm)			
	mm <sup>2</sup>	AWG#		A	B	C	D
CH-TJC6201 CH-TJC6201-Q1	1.3 ~ 2.5	16 ~ 14	2.35 ~ 3.5	3.6	3.5	5.8	5.7
CH-TJC6201-1 CH-TJC6201-1Q1	0.52 ~ 0.82	20 ~ 18	1.8 ~ 2.05	2.8	2.4	4.2	4.2
CH-TJC6201-2 CH-TJC6201-2Q1	0.33 ~ 0.52	22 ~ 20	1.6 ~ 1.8	2.1	2.1	3.5	3.8
CH-TJC6201-3 CH-TJC6201-3Q1	3.3	12	3.5	4.0	4.5	5.8	5.7
材质 · 表面处理 Material and Finish							
磷青铜 镀锡 Phos · bronze Tin · Plating / 铜合金 镀锡 Copper allo Tin · Plated							

### 孔座 Plug housing



线数 Poles	型号 Type
2	TJC6201-2Y
材质 Material	
PC UL94V-0 / PA66 UL94V-0	



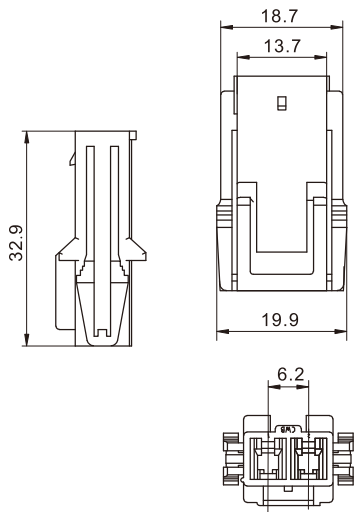
线数 Poles	型号 Type
3	TJC6201-3Y
材质 Material	
PC UL94V-0 / PA66 UL94V-0	

# TJC6201 型条形连接器

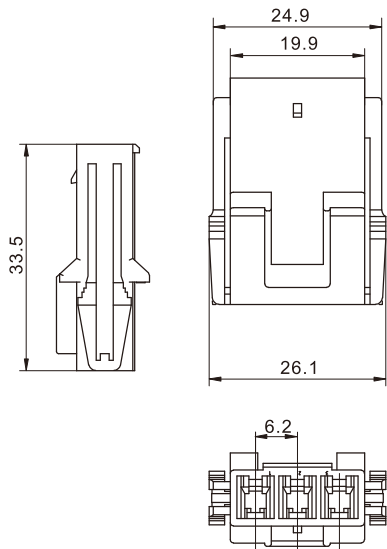
## TJC6201 Bar Connector

间距 ( space ) :6.2mm

### 针座 (面板安装) Receptacle housing (Panel mount)

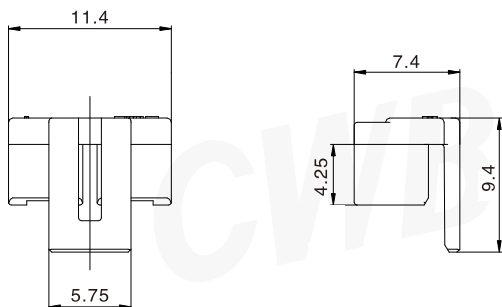


线数 Poles	型号 Type
2	TJC6201-2ARP
材质 Material	
PC UL94V-0 / PA66 UL94V-0	



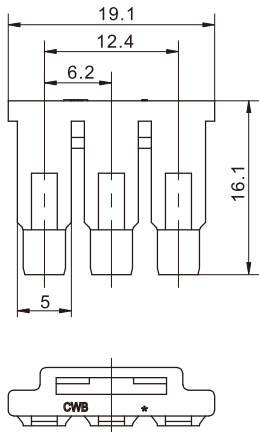
线数 Poles	型号 Type
3	TJC6201-3ARP
材质 Material	
PC UL94V-0 / PA66 UL94V-0	

### 锁紧片 Retainer



线数 Poles	型号 Type
2	TJC6201-2S
材质 · 表面处理 Material and Finish PA66 UL94V-0	

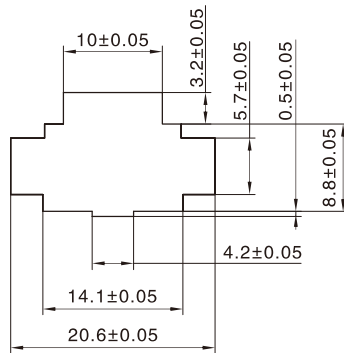
锁紧片 Retainer



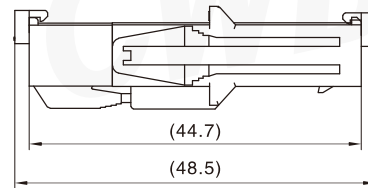
线数 Poles	型号 Type
3	TJC6201-3S
材质 Material	
PA66 UL94V-0	

安装尺寸 Mounting Measurement

TJC6201-2ARP

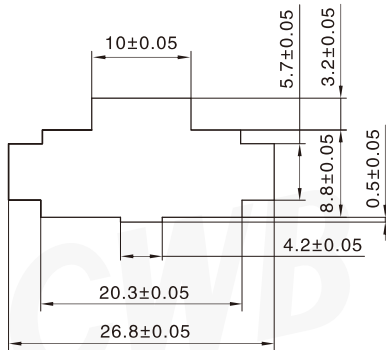


Panel Layout

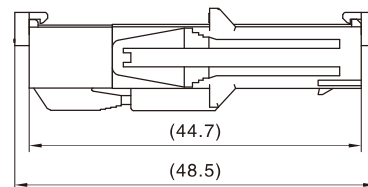


Assembly View  
(TJC6201-2ARP&TJC6201-2Y)  
(FYI)

TJC6201-3ARP



Panel Layout



Assembly View  
(TJC6201-3ARP&TJC6201-3Y)  
(FYI)