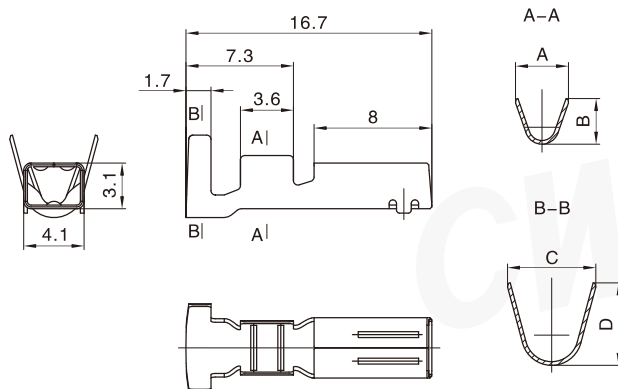


技术参数 (Specifications)

适用线规 (Applicable wires) : AWG#22~AWG#12
 温度范围 (Temperature range) : -25℃~105℃
 额定电压 (Voltage rating) : 600V AC/DC
 额定电流 (Current rating) : 20A
 接触电阻 (Contact resistance) : ≤7mΩ
 绝缘电阻 (Insulation resistance) : ≥1000MΩ
 耐电压 (Withstand voltage) : 2000V AC/minute

认证 (Standards) :  E200881 

插簧 Socket contact



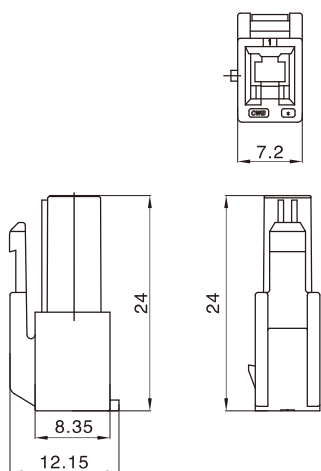
型号 Type	适用导线范围 Wire Range		导线外径 Wire ins.Dis	尺寸 Dimensions (mm)			
	mm ²	AWG#		A	B	C	D
CH-TJC6203	0.75 ~ 1.31	19 ~ 16	1.74 ~ 2.55	3.6	3.1	6.0	5.6
CH-TJC6203-1	1.25 ~ 2.08	16 ~ 14	2.35 ~ 3.5	3.7	3.6	6.0	5.6
CH-TJC6203-2	2.0+0.75	SHKV2.0+ SHKV0.75	3.0+2.1	3.8	4.1	6.1	5.7
	3.25	12	4.0				
CH-TJC6203-3	0.3~0.75	AVR-90 0.3~AVR-90 0.75	1.5~2.35	2.3	2.1	6.0	5.6
	0.33~0.75	22 ~ 19	1.6~1.74				
材质 · 表面处理 Material and Finish							
铜合金 镀锡 Copper alloy Tin · Plated							

TJC6203 型条形连接器

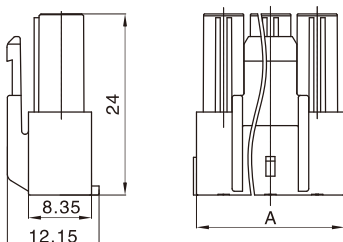
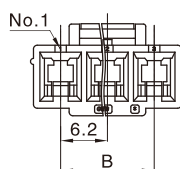
TJC6203 Bar Connector

间距 (space) :6.2mm

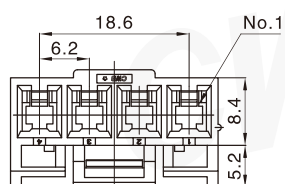
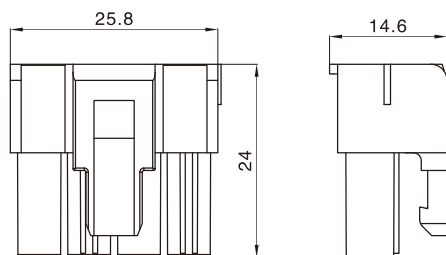
孔座 (含锁紧片保持结构) Plug housing (Retainer mountable type)



线数 Poles	型号 Type
1	TJC6203-1Y
材质 Material	
PA66 UL94V-0	



线数 Poles	型号 Type	尺寸 Dimensions (mm)	
		A	B
2	TJC6203-2Y	13.4	6.2
3	TJC6203-3Y	19.6	12.4
材质 Material			
PA66 UL94V-0			

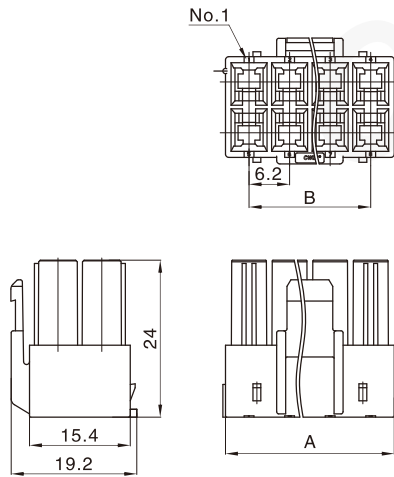


线数 Poles	型号 Type
4	TJC6203-4Y-1
材质 Material	
PA66 UL94V-0	

TJC6203 型条形连接器

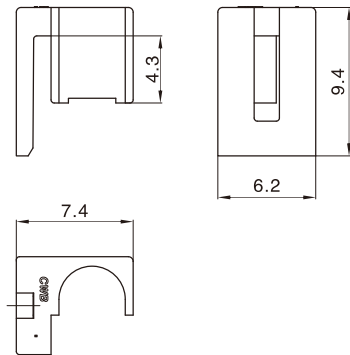
TJC6203 Bar Connector

间距 (space) :6.2mm

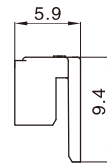
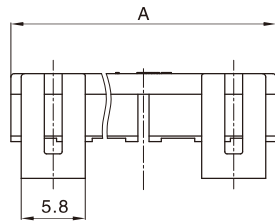


线数 Poles	型号 Type	尺寸 Dimensions (mm)	
		A	B
4	TJC6203-2x2Y	13.4	6.2
6	TJC6203-2x3Y	19.6	12.4
8	TJC6203-2x4Y	25.8	18.6
12	TJC6203-2x6Y	38.2	31
材质 Material			
PA66 UL94V-0			

锁紧片 Retainer

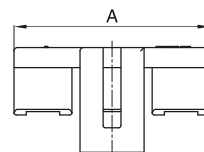
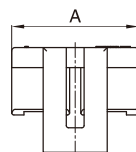
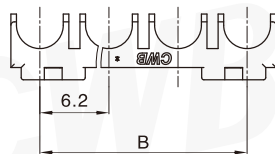


线数 Poles	型号 Type
1	TJC6203-1S
材质 Material	
PA66+GF UL94V-0	



TJC6203-2S

TJC6203-3S



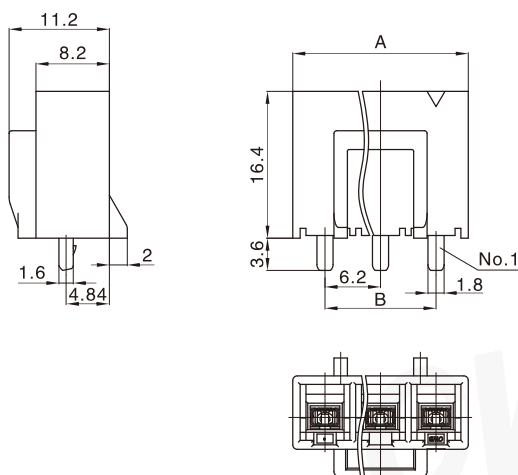
TJC6203 型条形连接器

TJC6203 Bar Connector

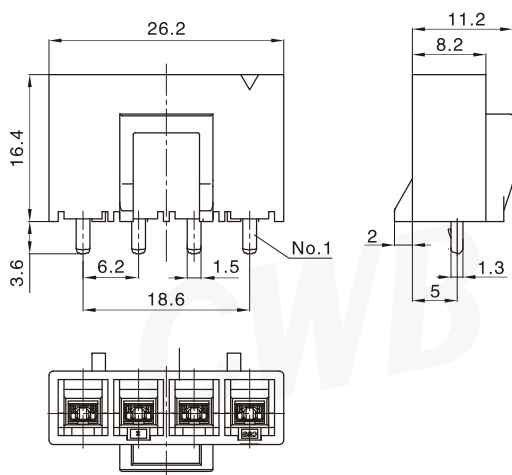
间距 (space) :6.2mm

线数 Poles	型号 Type	尺寸 Dimensions (mm)	
		A	B
2	TJC6203-2S	11.4	6.2
3	TJC6203-3S	17.6	12.4
4	TJC6203-4S	23.8	18.6
6	TJC6203-6S	36.2	31
材质 Material			
PA66+GF UL94V-0			

阳连接器 (立式, 直插) Header (V, DIP)



线数 Poles	型号 Type	尺寸 Dimensions (mm)	
		A	B
2	TJC6203-2A	13.4	6.2
3	TJC6203-3A	19.6	12.4
材质 · 表面处理 Material and Finish			
PA66 UL94V-0; 铜合金 镀锡 Copper alloy Tin · Plated			

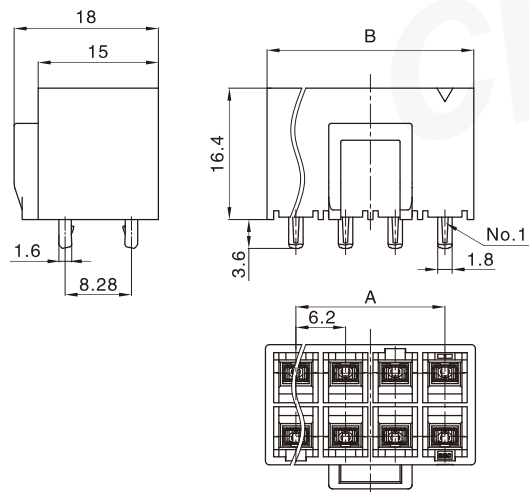


线数 Poles	型号 Type
4	TJC6203-4A-1
材质 · 表面处理 Material and Finish	
PA66 UL94V-0; 铜合金 镀锡 Copper alloy Tin · Plated	

TJC6203 型条形连接器

TJC6203 Bar Connector

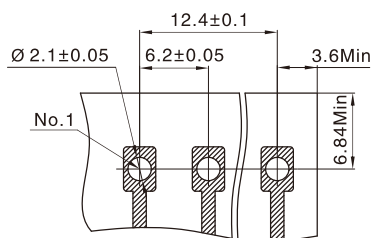
间距 (space) :6.2mm



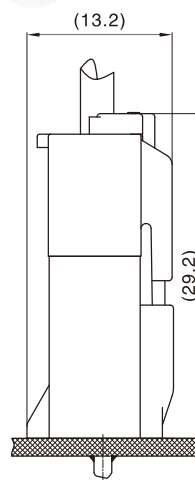
线数 Poles	型号 Type	尺寸 Dimensions (mm)	
		A	B
4	TJC6203-2x2A	6.2	13.4
6	TJC6203-2x3A	12.4	19.6
8	TJC6203-2x4A	18.6	26.2
12	TJC6203-2x6A	31	38.6
材质 · 表面处理 Material and Finish			
PA66 UL94V-0; 铜合金 镀锡 Copper alloy Tin · Plated			

安装尺寸 Mounting Measurement

TJC6203-nA



PCB Layout

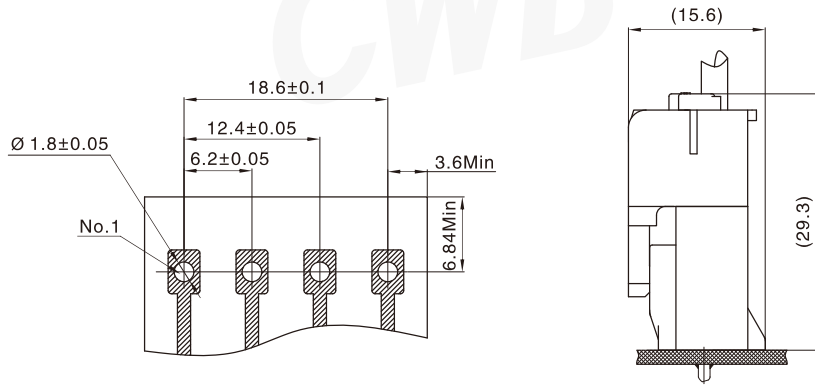


Assembly View
(TJC6203-nY&TJC6203-nA)
(FYI)

TJC6203 型条形连接器
TJC6203 Bar Connector

间距 (space) :6.2mm

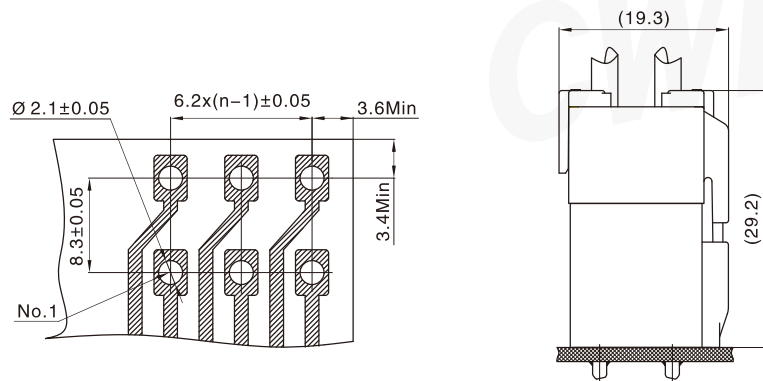
TJC6203-4A-1



PCB Layout

Assembly View
(TJC6203-4Y-1&TJC6203-4A-1)
(FYI)

TJC6203-2xnA



PCB Layout

Assembly View
(TJC6203-2xnY&TJC6203-2xnA)
(FYI)

CWB