
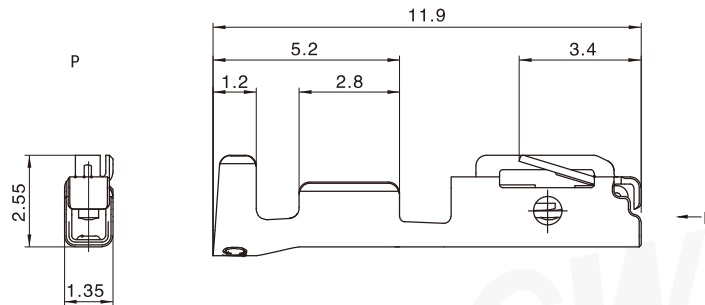




**技术参数 ( Specifications )**

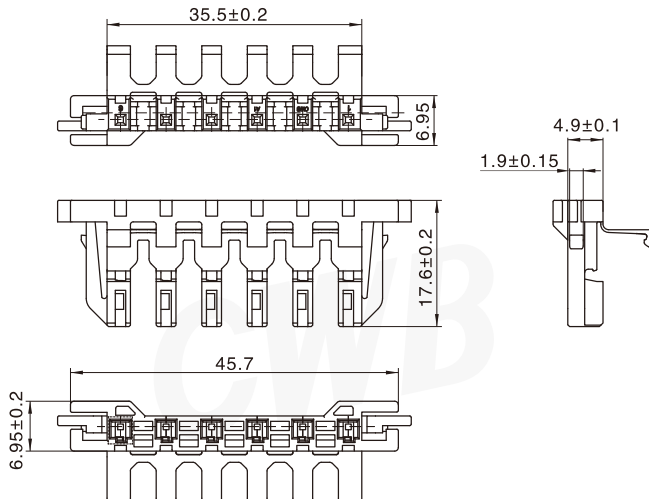
- 适用线规 ( Applicable wires ) : AWG#22~AWG#20
- 适应基板厚度 ( Applicable PC board thickness ) : 1.2mm~1.6 mm
- 温度范围 ( Temperature range ) : -40°C~85°C
- 额定电压 ( Voltage rating ) : 1000V AC/DC
- 额定电流 ( Current rating ) : 3A
- 接触电阻 ( Contact resistance ) :  $\leq 10 \text{ m}\Omega$
- 绝缘电阻 ( Insulation resistance ) :  $\geq 1000 \text{ M}\Omega$
- 耐电压 ( Withstand voltage ) : 8000V AC/minute
- 认证 ( Standards ) :  E200881

**插簧 Contact**



型号 Type	适用导线范围 Wire Range		导线外径 Wire ins.Dis
	mm <sup>2</sup>	AWG#	
CH-TJC63504	0.33 ~ 0.5	22 ~ 20	1.7 ~ 1.91
材质 · 表面处理 Material and Finish			
铜合金 镀锡 copper alloy Tin · Plated			

**孔座 Housing**



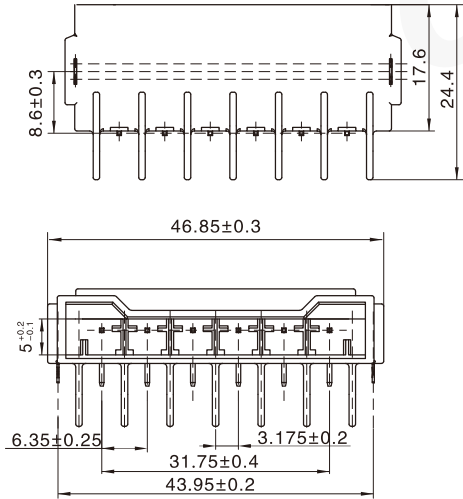
线数 Poles	型号 Type
6	TJC63504-6Y
材质 · 表面处理 Material and Finish PA66 UL94V-0	

# TJC63504 型条形连接器

## TJC63504 Bar Connector

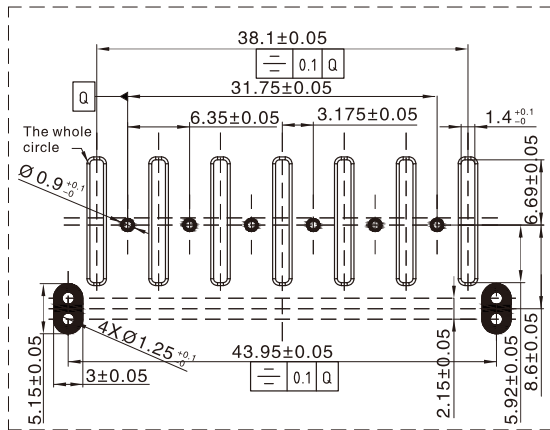
间距 ( space ) :6.35mm

### 阳连接器 (卧式, 穿孔回流) Header (H, PIP)

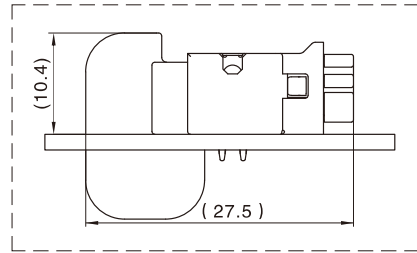


线数 Poles	型号 Type
6	TJC63504-6AW
材质 · 表面处理 Material and Finish	
PA UL94V-0 黄铜 镀锡 Brass Tin · Plated	

### 安装尺寸 Mounting Measurement



PCB Layout



Assembly View  
(TJC63504-6AW&TJC63504-6Y)  
(DIM FYI)