



技术参数 (SPECIFICATIONS)

适用线规 (Applicable wires) : KV(SH)0.3-105、AVR-90 0.3、60227IEC 08(RV-90)0.5

温度范围 (Temperature range) : -40°C ~ 105°C

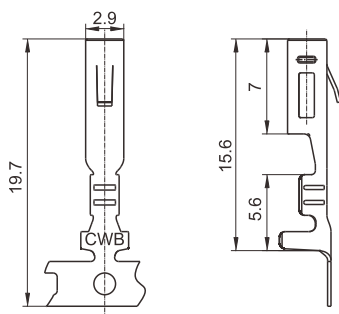
额定电压 (Voltage rating) : 250 AC/DC

接触电阻 (Contact resistance) : ≤0.02Ω

绝缘电阻 (Insulation resistance) : ≥1000MΩ

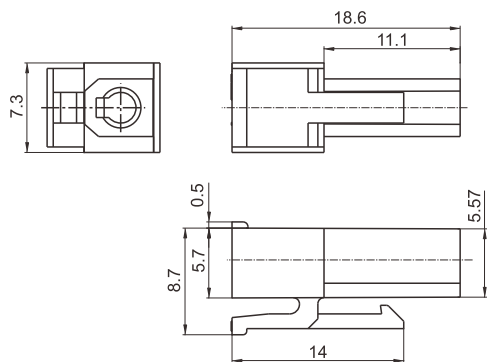
耐压 (Withstand voltage) : 1500V AC/minute

端子 TERMINAL



型号 Type	适用导线范围Wire Range		导线外径 Wire ins.Dis
	mm ²	线规Wires	
CH-TJC92001	0.3~0.5	KV(SH)0.3-105、 AVR-90 0.3、 60227IEC 08(RV-90)0.5	1.7~2.3
材质·表面处理Material and Finish			
磷青铜 镀锡 Phos·bronze Tin·Plated			

孔座 HOUSING



线数 Poles	型号 Type
1	TJC92001-1Y
材质·表面处理Material and Finish PA66 UL94V-0	