

TPC001、TPC002、TPC003 型系列端子

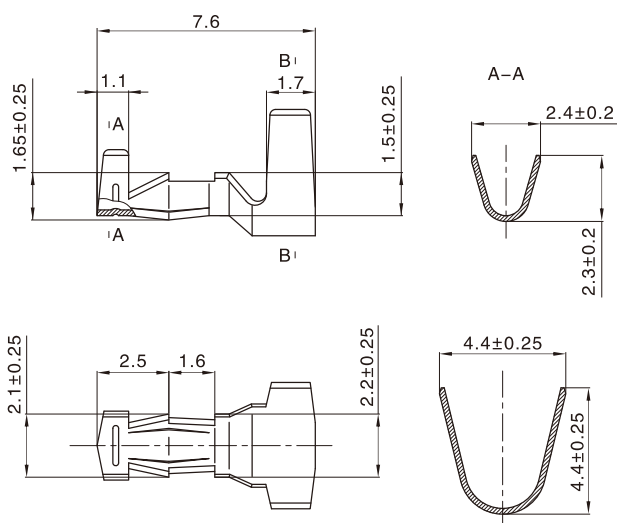
TPC001、TPC002、TPC003 Terminal



技术参数 (Specifications)

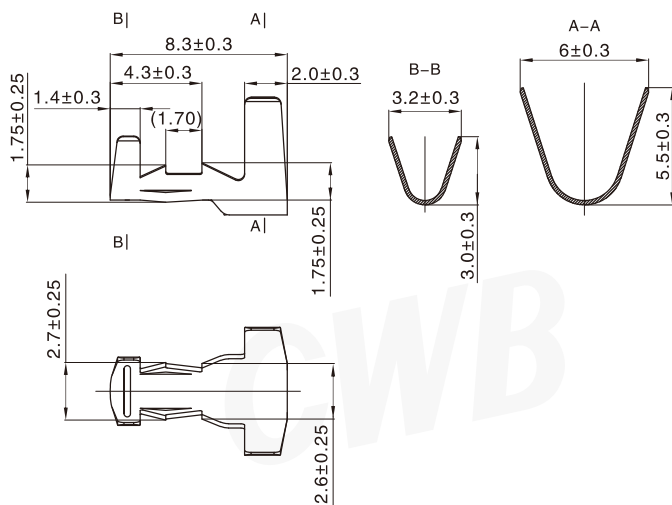
- 适用线规 (Applicable wires) : AWG#22~AWG#14
- 适应基板厚度 (Applicable PC board thickness) : 1.6 mm
- 温度范围 (Temperature range) : -25°C~105°C
- 额定电压 (Voltage rating) : 250V AC/DC
- 额定电流 (Current rating) : 15A (AWG#14)

焊板端子 PCB contact



型号 Type	适用导线范围 Wire Range		导线外径 Wire ins.Dis
	mm ²	AWG#	
TPC001	0.33~0.82	22~18	1.6~2.8
材质·表面处理 Material and Finish			
黄铜 镀锡 Brass Tin·Plated			

焊板端子 PCB contact

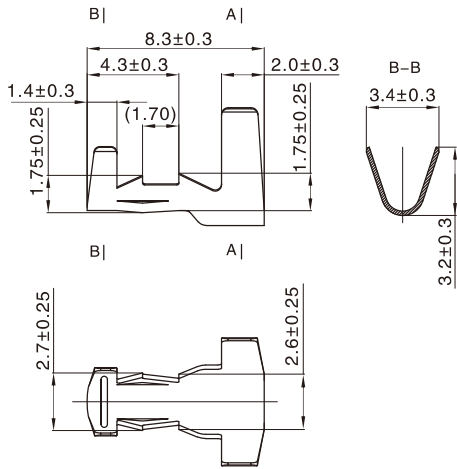


型号 Type	适用导线范围 Wire Range		导线外径 Wire ins.Dis
	mm ²	AWG#	
TPC002	0.83~1.31	18~16	2.8~3.4
材质·表面处理 Material and Finish			
黄铜 镀锡 Brass Tin·Plated			

TPC001、TPC002、TPC003 型系列端子

TPC001、TPC002、TPC003 Terminal

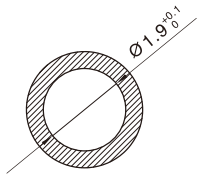
焊板端子 PCB contact



型号 Type	适用导线范围 Wire Range		导线外径 Wire ins.Dis
	mm ²	AWG#	
TPC003	2.0	14	3.4 - 3.8
材质 · 表面处理 Material and Finish			
黄铜 镀锡 Brass Tin · Plated			

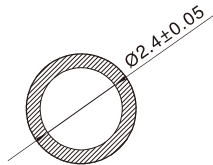
安装尺寸 Mounting Measurement

TPC001



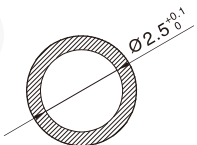
PCB Layout

TPC002



PCB Layout

TPC003



PCB Layout